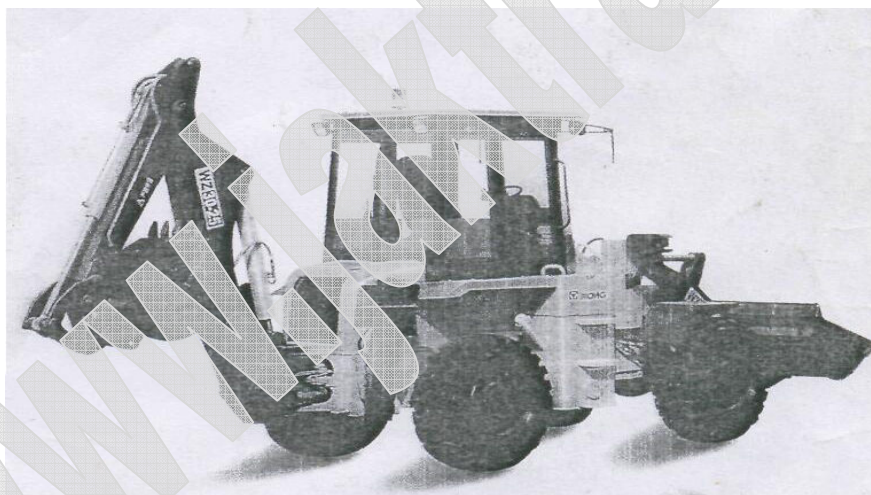


**КАТАЛОГ ЗАПЧАСТЕЙ  
ПОГРУЗЧИКА  
ЭКСКАВАТОРНОГО ТИПА  
WZ30-25**

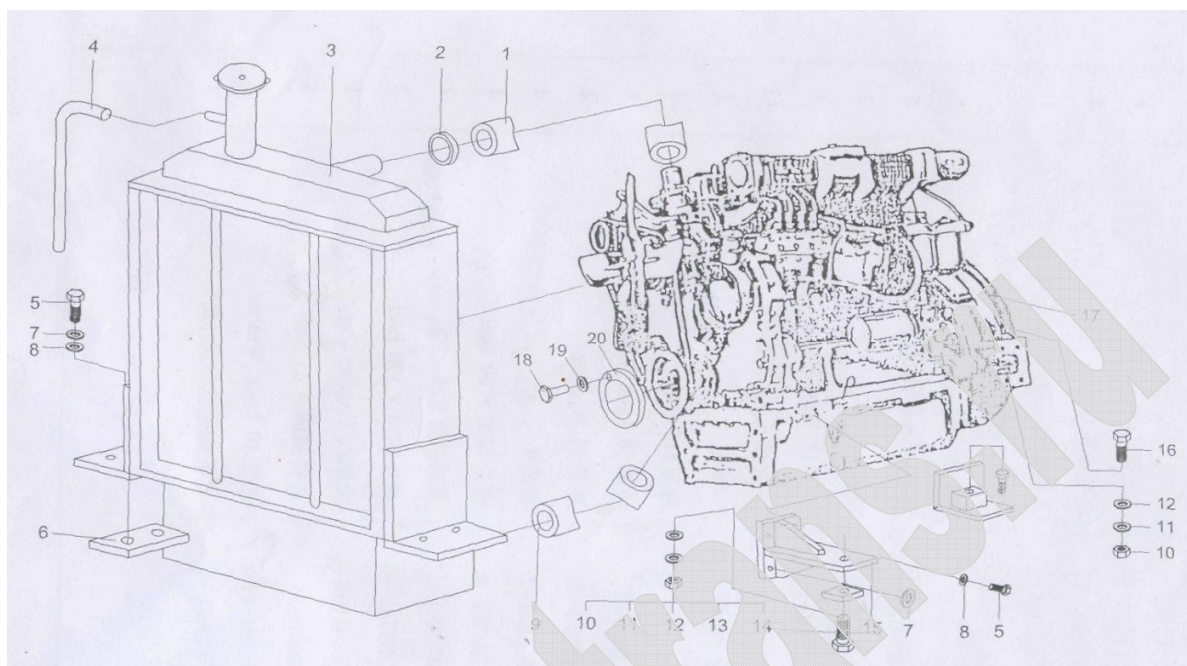


**Особая машинно-строительная компания  
с ограниченной ответственностью  
«Сюй гун»**

## СОДЕРЖАНИЕ

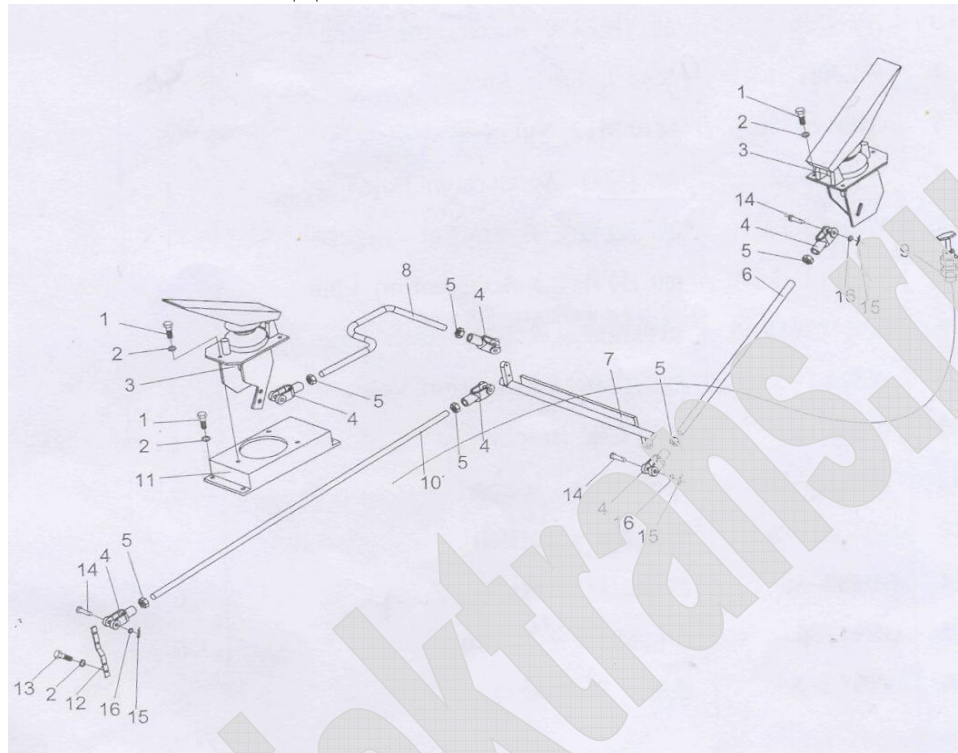
1.Дизельная система I .....	1
2.Дизельная система II .....	3
3.Воздухоочистительная система.....	5
4.Воздухоочистительная схема.....	7
5.Глушитель.....	9
6.Топливный бак.....	11
7.Рабочий топливный бак.....	13
8.Система заднего и переднего моста.....	15
9.Система главной передачи .....	17
10.Бортовой редуктор.....	20
11.Тормозная система.....	23
12.Обод шины.....	25
13.Система передачи.....	27
14.Конвертор.....	30
15.Снижающий давление клапан.....	34
16.Система приводного вала .....	36
17.Погрузочное устройство.....	38
18.Задняя рама (шасси).....	40
19.Передняя рама (шасси).....	42
20. Экскаваторное устройство.....	44
21.Гидравлический аппарат рабочего устройства .....	47
22.Гидравлический аппарат рабочего устройства II .....	50
23.Гидравлический аппарат рулевого управления.....	52
24.Погрузочная гидравлическая система.....	54
25.Ведущая гидравлическая система.....	57
26.Опорная гидравлическая система.....	59
27.Гидравлический узел дробления.....	61
28.Компрессорная опора.....	63
29.Капот.....	65
30.Тормозная система.....	67
31.Тормозной контрольный аппарат.....	70
32.Силовой насос.....	72
33.Рессевер.....	74
34.Ручной тормоз.....	76
35.Система тяги.....	78
36.Система вождения.....	80
37.Аккумулятор.....	83

## 1.ДИЗЕЛЬНАЯ СИСТЕМА I



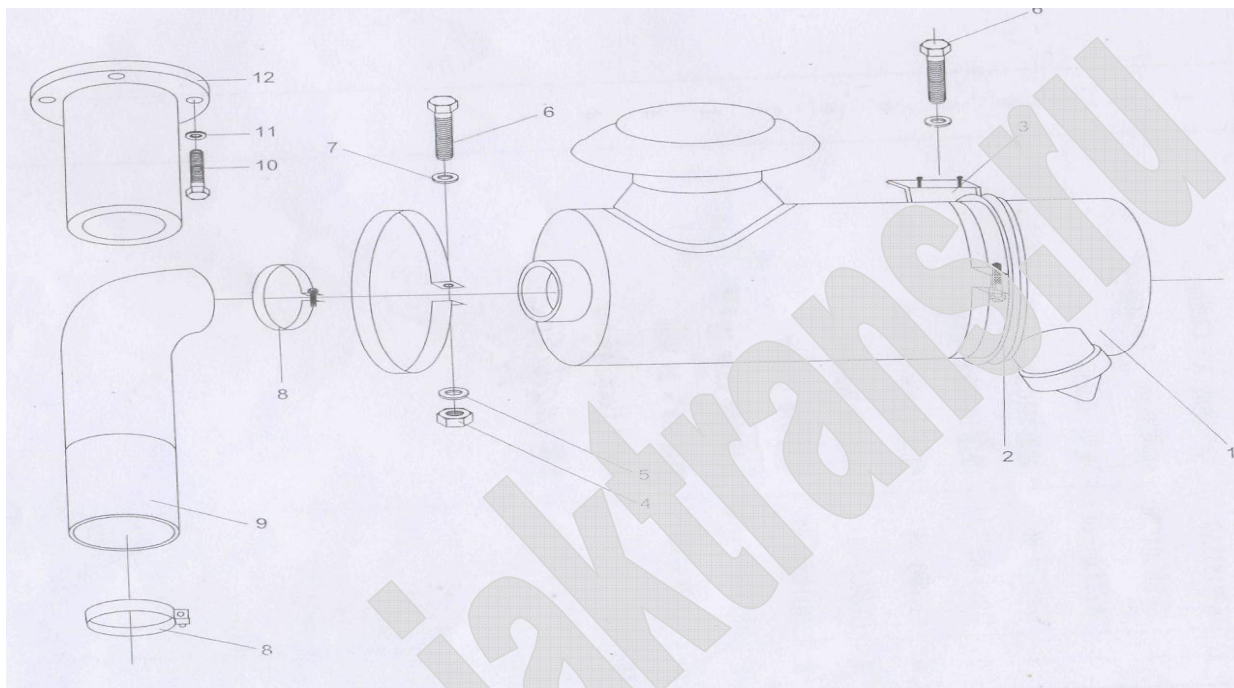
№ п/п	Условное наименование	наименование	количество	примечание
1	WZ30.01-05	Водопроводная труба	1	
2	JB15001-87	Зажим d 50	4	
3	WZ30.1.4	Водяной бак (в комплекте с гидравлическим молотком)	1	
4	WZ30.1.3	водопроводная труба (водяной бак)	1	
5	GB5782-86	Болт М 12С45	4	
6	WZ25.1-8	Резиновая прокладка	2	
7	GB97.1-85	Шайба 12	12	
8	GB93-87	Шайба 12	12	
9	WZ25.01-02	Сливная труба	1	
10	GB6170-86	Гайка М20	4	
11	GB93-87	Шайба 20	4	
12	GB97.1-85	Шайба 20	4	
13	WZ25.1-7	Прокладочная резина	4	
14	GB5782-86	Болт М 20С480	4	
15	WZ25.1-2	Держатель двигателя	2	
16	GB5782-86	Болт М 20С130	2	
17	YC4110G	дизель	1	
18	GB70-85	винт М10С45	4	
19	GB93-87	шайба 10	4	
20	WZ30.1-4	шкив с приводным ремнем (используется при установке кондиционера по желанию)	1	

## 2.ДИЗЕЛЬНАЯ СИСТЕМА I I



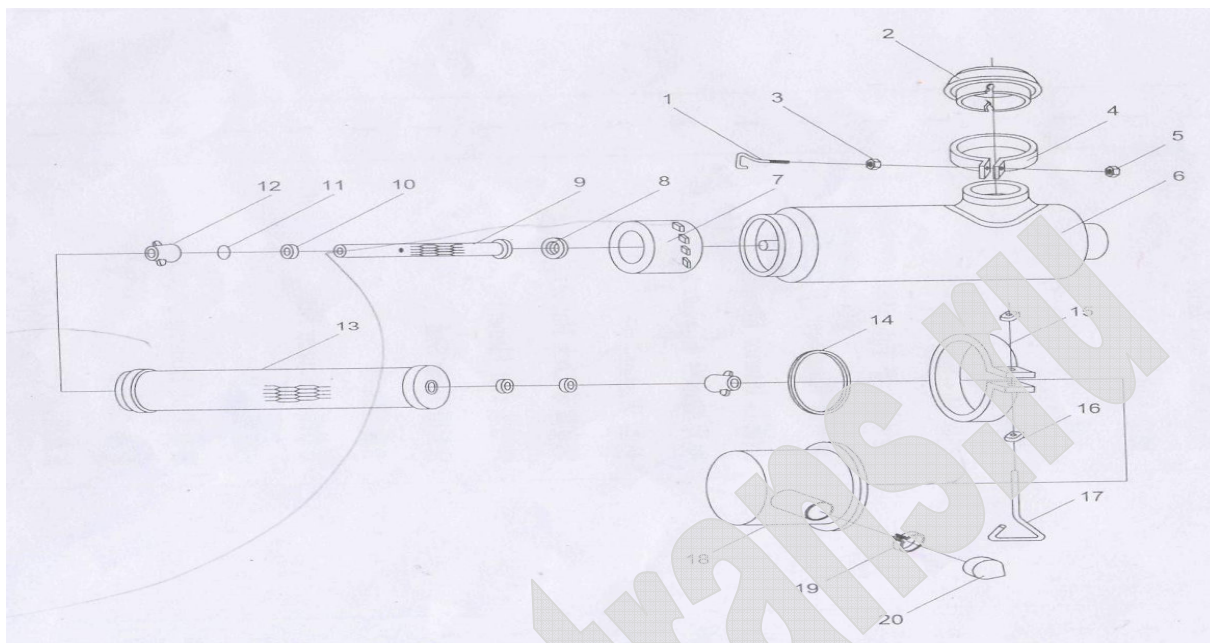
№ п/п	Условное наименование	наименование	количество	примечание
1	GB5783-86	Болт М 6Ч16	10	
2	GB93-87	Шайба 6	12	
3	ZY-750	Педадь газа	2	
4	WZ30.1-1	Вилка соединения	6	
5	GB6170-86	Гайка М12	6	
6	WZ30.1-2	Дроссельная тяга	1	
7	WZ25.17A	Дроссельная опора	1	
8	WZ30.1-3	Дроссельная тяга	1	
9	Трос остановки двигателя	Трос остановки двигателя	1	
10	WZ25.1-5	Дроссельная тяга	1	
11	WZ30.1.2	Дроссельная опора	1	
12	WZ25.1-20	рычаг	1	
13	GB5783-86	Болт М 6Ч20	2	
14	GB882-86	Штифт 6Ч32	6	
15	GB91-86	Разводной штифт 1.2Ч12	6	
16	GB97.1-85	шайба 6	6	

## 3.ВОЗДУХООЧИСТИТЕЛЬНАЯ СИСТЕМА



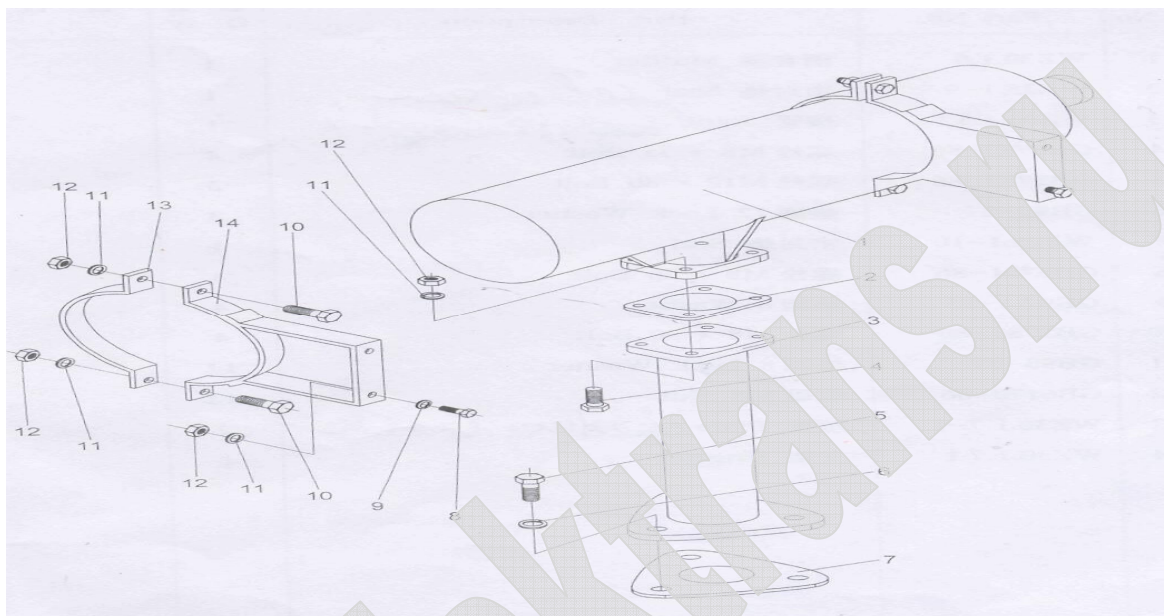
№ п/п	Условное наименование	наименование	количество	примечание
1	KW1833A2	Воздушный фильтр	1	
2	ZL20A/04-20	зажим	2	
3	WZ25.04-20	опора	2	
4	GB6170-86	Гайка М10	6	
5	GB93-87	шайба 10	6	
6	GB5783-86	Болт М 10Ч30	6	
7	GB97.1-85	шайба 10	6	
8	ZBJ5001-87	зажим d70	2	
9	65*75*700	шланг	1	
10	GB5783-86	Болт М 8Ч25	4	
11	GB93-87	шайба 8	4	
12	WZ25.1.5	патрубок	1	

#### 4.ВОЗДУХООЧИСТИТЕЛЬНАЯ СХЕМА



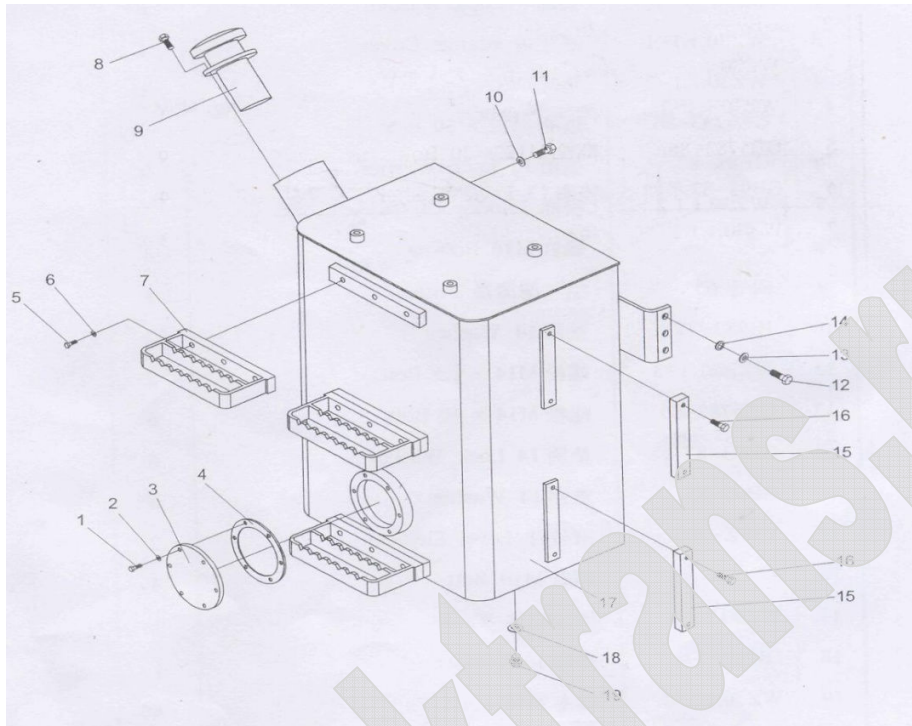
№ п/п	Условное наименование	наименование	количество	примечание
1		Крючковой болт	1	
2		воздухозаборник	1	
3		гайка	1	
4		зажим	1	
5		гайка	1	
6		корпус	1	
7		циклонная пылеулавливающая труба	1	
8		герметическое кольцо	1	
9		внутренний фильтр		
10		прокладка	1	
11		Шайба	2	
12		Крепежная гайка	2	
13		Внешний фильтр	2	
14		герметическое кольцо	1	
15		зажим	1	
16		квадратная гайка		
17		крючковой болт	1	
18		конечник корпуса	2	
19		зажим	1	
20		колпак	1	
			1	
			1	

## 5.ГЛУШИТЕЛЬ



№ п/п	Условное наименование	наименование	количество	примечание
1	WZ30.1-6	глушитель	1	
2	WZ25.1-9	герметик	1	
3	WZ30.1.5	соединительный фланец	1	
4	GB5783-86	Болт М 8Ч35	4	
5	GB5783-86	Болт М 12Ч30	3	
6	GB93-87	Шайба12	3	
7	WZ25.1-10	герметик	1	
8	GB5781-86	Болт М 8Ч20	4	
9	GB97.1-85	Шайба8	4	
10	GB5781-86	Болт М 8Ч30	4	
11	GB93-87	Шайба8	12	
12	GB6170-86	Гайка М8	12	
13	WZ30.1.7-1	Прижимная скоба	2	
14	WZ30.1.7.1	опора	1	

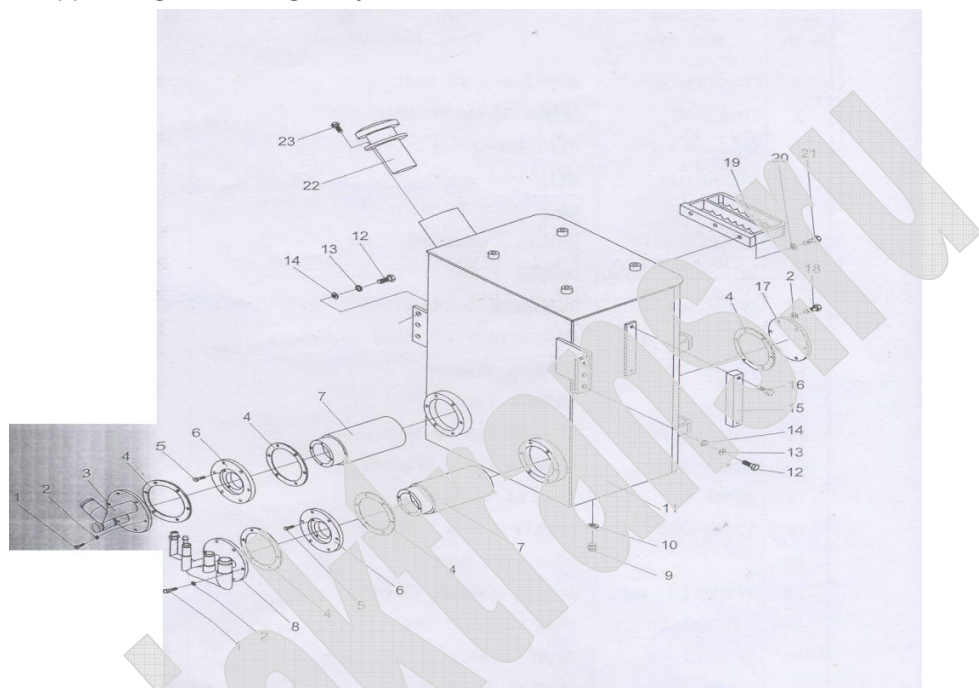
## 6.ТОПЛИВНЫЙ БАК



№ п/п	Условное наименование	наименование	количество	примечание
1	GB5783-86	Болт М 8Ч25	6	
2	GB93-87	Шайба8	6	
3	WZ30.1.1-1	крышка фланца	1	
4	WZ30.1.1-2	шайба	1	
5	GB5783-86	Болт М 12Ч30	9	
6	GB93-87	Шайба 12	9	
7	WZ30.1.2	скоба	3	
8		винт М10	4	
9	EF5-65	воздухоочистительный фильтр	1	
10	JB982-77	Шайба 14	2	
11	WZ30.1.1-3	Болт М 14Ч1.5	2	
12	GB5783-86	Болт М 14Ч40	6	
13	GB93-87	Шайба14	6	
14	GB95-87	шайба 14	6	
15	YWZ-200	индикатор уровня	2	
16		болт М10	4	
17	WZ30.1.1-1	топливный бак	1	
18	JB982-77	шайба16	1	
19	WZ30.1.1-4	штепсель М16Ч1.5	1	

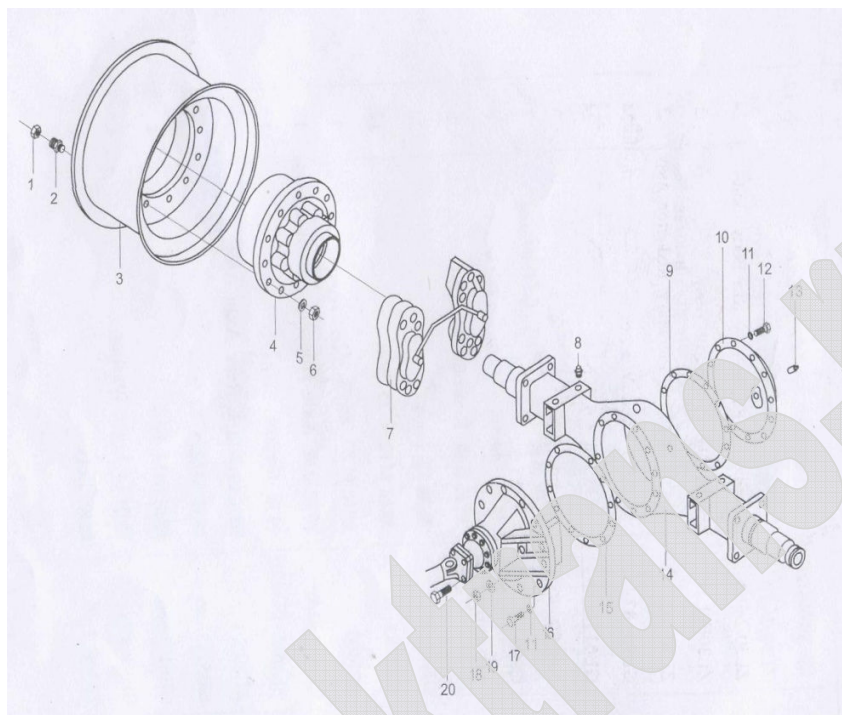


## 7.РАБОЧИЙ ТОПЛИВНЫЙ БАК



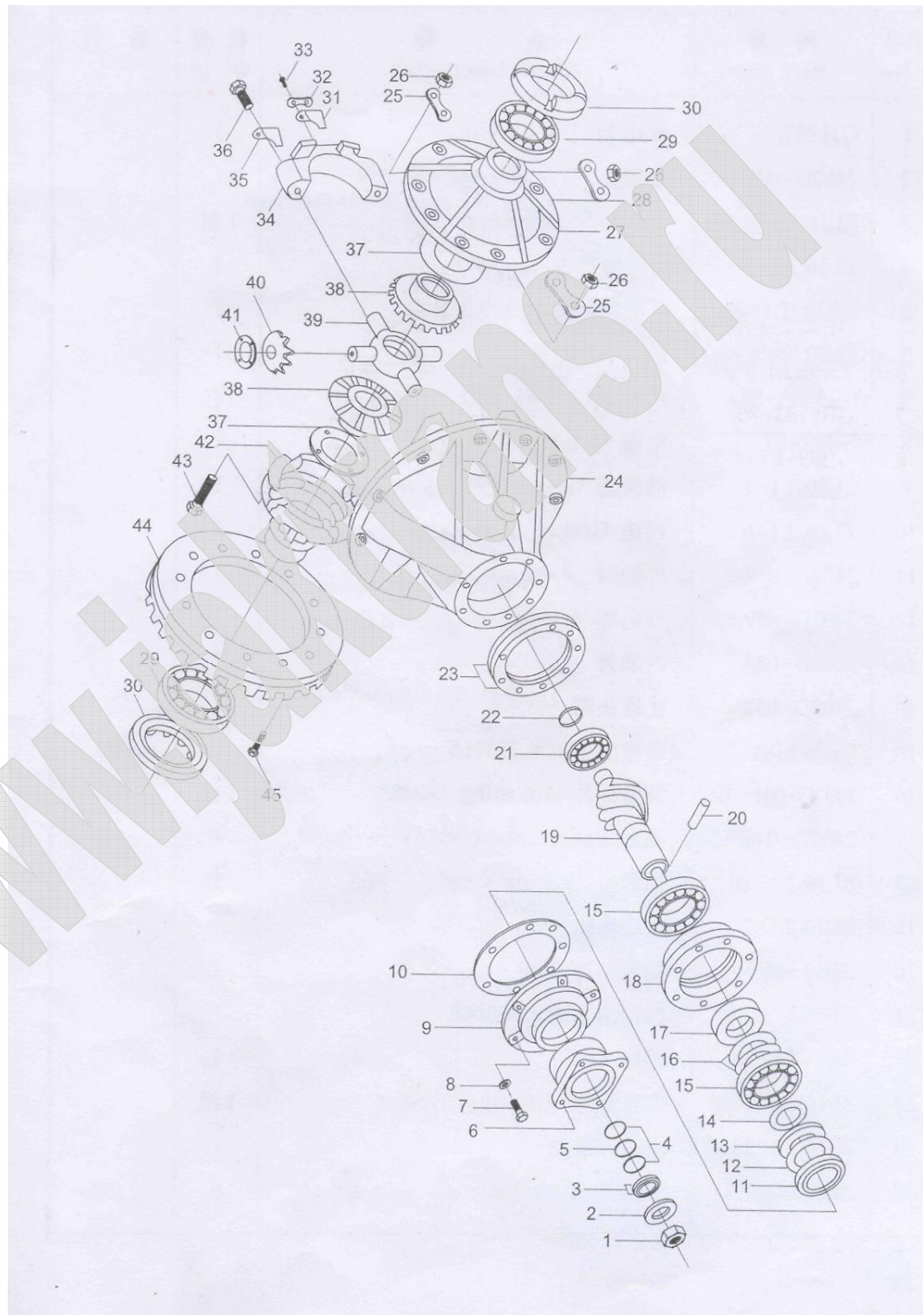
№ п/п	Условное наименование	наименование	количество	примечание
1	GB5783-86	Болт М 8Ч40	12	
2	GB93-87	Шайба8	18	
3	WZ30.9.4.3	Сливной фланец	1	
4	WZ30.1.1-2	прокладка	5	
5	GB70-85	Болт М 6Ч25	8	
6	WZ30.9.4-1	Фланец крепления	2	
7	WU-400*100F-J	фильтр	2	
8	WZ30.9.4.2	обратный фланец	1	
9	WZ30.1.1-4	штепсель М16Ч1.5	2	
10	JB982-77	шайба 16	2	
11	WZ30.9.4.1	топливный бак	2	
12	GB5783-86	Болт М 14Ч40	6	
13	GB93-87	Шайба14	6	
14	GB95-85	шайба 14	6	
15	YWZ-200	индикатор уровня	1	
16		болт М10	2	
17	WZ30.1.1-1	крышка фланца	1	
18	GB5783-86	Болт М 8Ч25	6	
19	WZ30.1.1-1	скоба	3	
20	GB93-87	Шайба 12	9	
21	GB5783-86	Болт М 12Ч30	9	
22	EF5-65	Воздухоочистительный фильтр	1	
23		Болт М 8Ч16	4	

## 8. СИСТЕМА ПЕРЕДНЕГО И ЗАДНЕГО МОСТА



№ п/п	Условное наименование	наименование	количество	примечание
1	120-3103018(3103019)	конусная гайка	12	
2	ZL30.2-1A	футорка (болт)		
3	ZL30E.2.3H	Обод колеса (штифт)	24	
4	ZL30-02	Планетарный редуктор	2	
5	GB93-87	Шайба 18	2	
6	GB6171-86	гайка М8Ч*1.5	24	
7	508100	дисковый тормоз	24	
8	Q9001	воздушное сопло	24	
9	24D-01062	Прокладка	2	
10	ZL16.2-2	Задняя крышка	2	
11	GB93-87	Шайба 12	1	
12	GB5783-86	Болт М 12Ч25	1	
13	Q61403	Тавотница Z3/8	24	
14	ZL30.2-2A	Корпус моста	12	
15	ZL16.2-1	Прокладка	1	
16	ZL30.2.1	Главная задняя передача	1	
17	GB5783-86	Болт М12Ч32	1	
18	GB6171-86	Болт М14	2	
19	GB93-87	шайба 14	12	
20	ZL30E.2-2	болт	4	
			4	
			4	
			4	

## 9. ГЛАВНАЯ СИСТЕМА ПЕРЕДАЧ



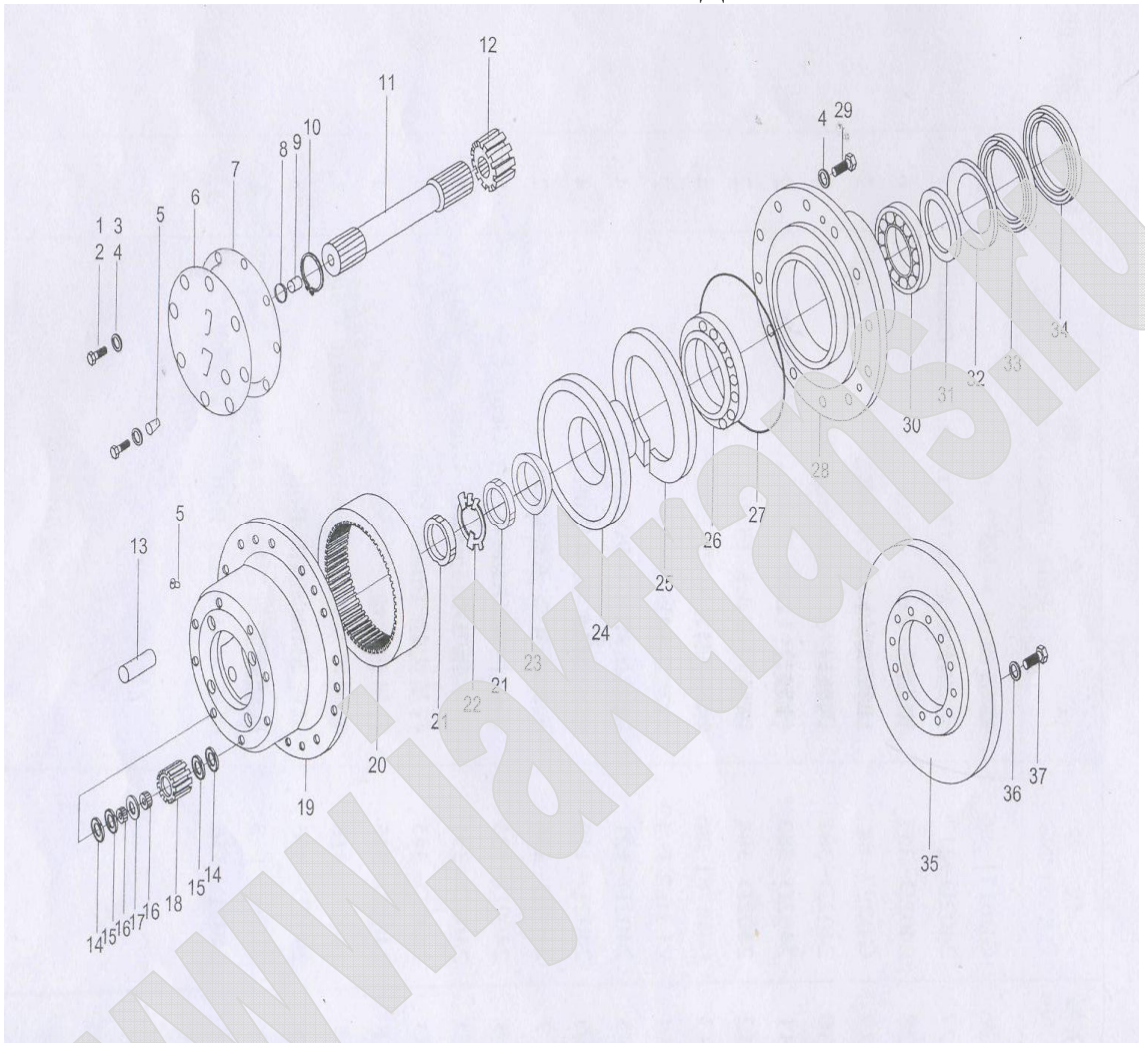
## 9.ГЛАВНАЯ СИСТЕМА ПЕРЕДАЧ

№ п/п	Условное наименование	наименование	количество	примечание
1	Q38727	гайка М27С1.5	1	
2	2402D-071	шайба 27	1	
3	ZL16.2.1-2	регулирующая шайба	1	
4	ZL16.2.1-3	круглый щит	1	
5	GB3452.1-82	герметическое кольцо 40С5.3	2	
6	ZL30.2.1.1	впускной фланец	1	
7	GB5783-86	Болт М 12С45	1	
8	GB93-87	Шайба 12	7	
9	ZL30.2.1-1	сальник	7	
10	ZL16.2.1-6	прокладка	1	
11	2402D-058	внешний сальник	1	
12	2402D-059	направляющее кольцо	1	
13	2402D-057	внутренний сальник	1	
14	2402D-052	упорная шайба	1	
15	GB297-84	шарикоподшипник 27311Е	1	
16	2402D-041-044	корректирующая прокладка	2	
17	2402D-049	промежуточное кольцо	1	
18	ZL16.2.1-10	букса	1	
19	ZL30.2.1-2	ведущая шестерня	1	
20	GB91-86	штифт 5С45	1	
21	GB283-87	шарикоподшипник 92606Е	1	
			4	
22	GB894.1-86	стопорное кольцо 30	1	
23	ZL16.2.1-7	Корректирующая прокладка	1	
			1	
24	ZL16.2.1-11	Главный редуктор	1	
25	2402D-367	фиксатор	6	

## 9.ГЛАВНАЯ СИСТЕМА ПЕРЕДАЧ

№ п/п	Условное наименование	наименование	количество	примечание
26	GB6171-86	гайка М14С1.5	20	
27	2402D-317	дифференциал	1	
28	2402D-357	фиксатор	6	
29	GB297-84	шарикоподшипник 7516E	2	
30	2402D-381	регулирующая гайка	2	
31	2402D-383	фиксатор	2	
32	2402D-384	фиксатор	2	
33	GB5781-86	Болт М 18С12	4	
34	ZL16.2.1-12	Крышка подшипника дифференциала	2	
35	2402D-121	Фиксирующая прокладка	4	
36	2402D-119	Болт М 18С90	4	
37	2402D-336	Шайба шестерни полувала	2	
38	2402D-335	Шестерня полувала	2	
39	2402D-331	Перекрестный вал	1	
40	2402D-345	Планетарная шестерня	4	
41	2402D-346	прокладка планетарной шестерни	4	
42	2402D-318	правый дифференциал	1	
43	2402D-366	болт М14С1.5	8	
44	ZL30.2.1-3	ведомая спиральная шестерня	1	
45	2402D-356	болт М14С1.5	12	

## 10. ПЛАНЕТАРНЫЙ РЕДУКТОР



## 10. ПЛАНЕТАРНЫЙ РЕДУКТОР

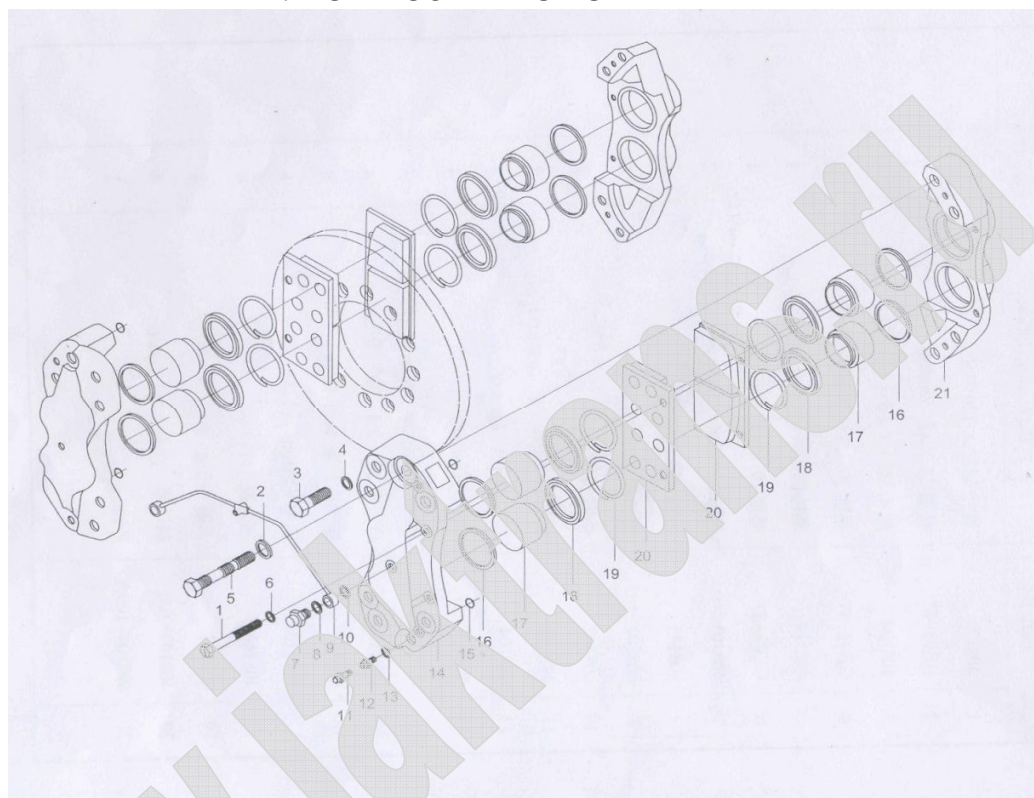
№ п/п	Условное наименование	наименование	количество	примечание
1	GB5786-86	болт М12С1.5	1	
2	GB5786-86	болт М12С1.5	7	
3	GB93-87	шайба 12	1	
4	GB93-87	шайба 12	10	
5	Q61716	штепсель М16С2	1	
6	ZL30.2.3-7	крышка	1	
7	ZCL25.2.3-5	герметик	1	
8	ZCL25.2.3-11	упорный блок	1	
9	ZCL25.2.3-12	регулирующий штифт	1	
10	GB894.1-86	защитное кольцо 48	1	
11	ZL30.2.3-6	полувал	1	
12	ZL30-62015	центральная шестерня	1	
13	ZCL25.2.3-7А	планетарная ось колеса	4	
14	ZL30-42008	прокладка планетарной шестерни	4	
15	ZL30-62009	прокладка планетарной шестерни	4	
16	GB309-89	ролик 4С23.8	200	
17	ZL30-62010	промежуточное кольцо	4	
18	ZL30-62005	планетарная шестерня	4	
19	ZL30-22004	планетарная ступица	1	
20	ZL30.2.3-3	зубчатое кольцо	1	
21	ZL30-62016	крепёжная гайка М90С2	2	
22	GB858-88	шайба 85	1	
23	ZCL25.2.3-16	конусная шайба	1	
24	ZL30-62003	внутреннее зубчатое кольцо	1	

## 10.ПЛАНЕТАРНЫЙ РЕДУКТОР

№ п/п	Условное наименование	наименование	количество	примечание
25	ZL30 E.2.4-1	Запорное кольцо	1	
26	GB297-84	Подшипник 7521E	1	
27	ZL30-02001	Герметическое кольцо 335Ч8.6	1	
28	ZL30-22002	ступица	1	
29	GB5783-86	болт М12Ч35	3	
30	GB297-84	подшипник 2007122E	1	
31	ZL30.2.2-3	шайба	1	
32	ZCL25.2.3-20	маслоотражательное кольцо	1	
33	HG4-692-67	сальник PD140Ч170Ч16	1	
34	HG4-692-67	сальник PD140Ч170Ч16	1	
35	ZL30.2.3-9	тормозной диск	1	
36	GB93-87	шайба 16	12	
37	GB70-85	винт М16Ч45	12	

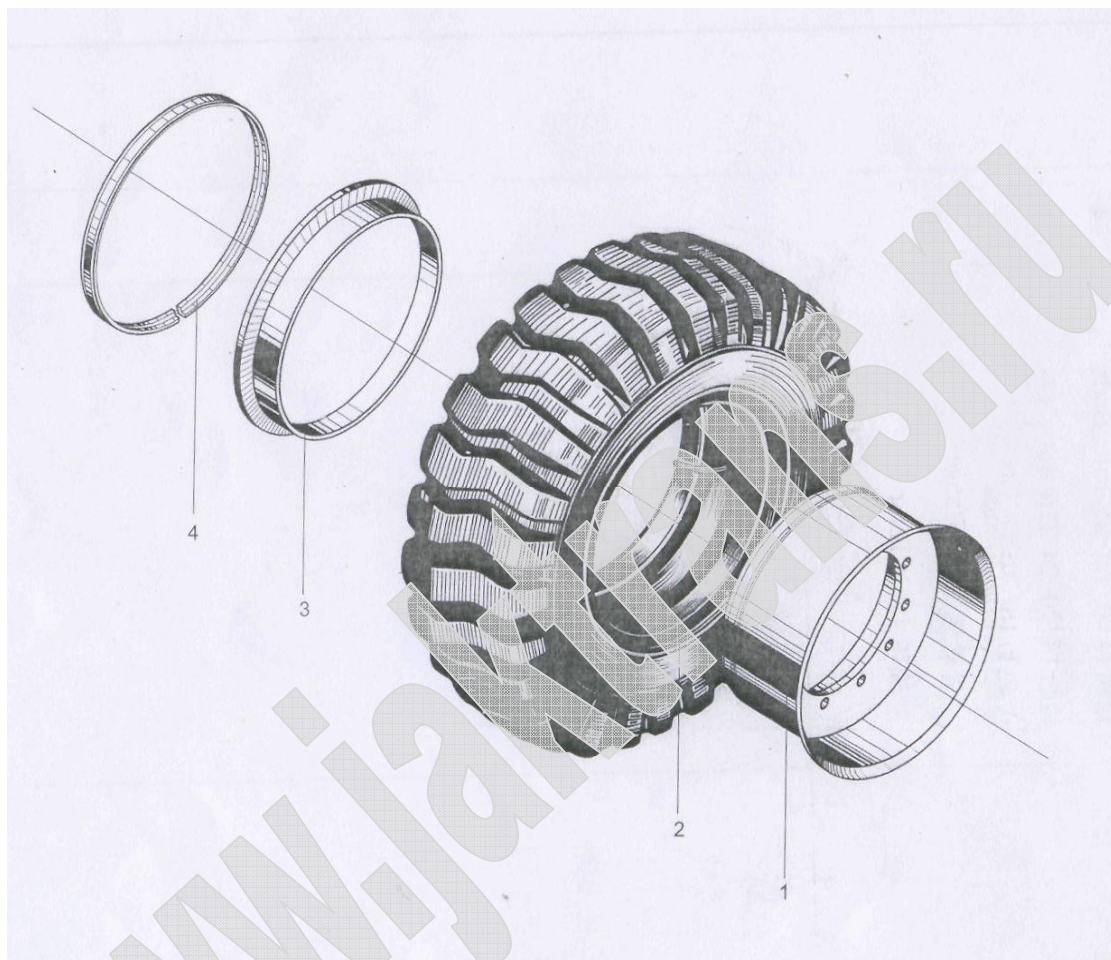


## 11. ТОРМОЗНАЯ СИСТЕМА



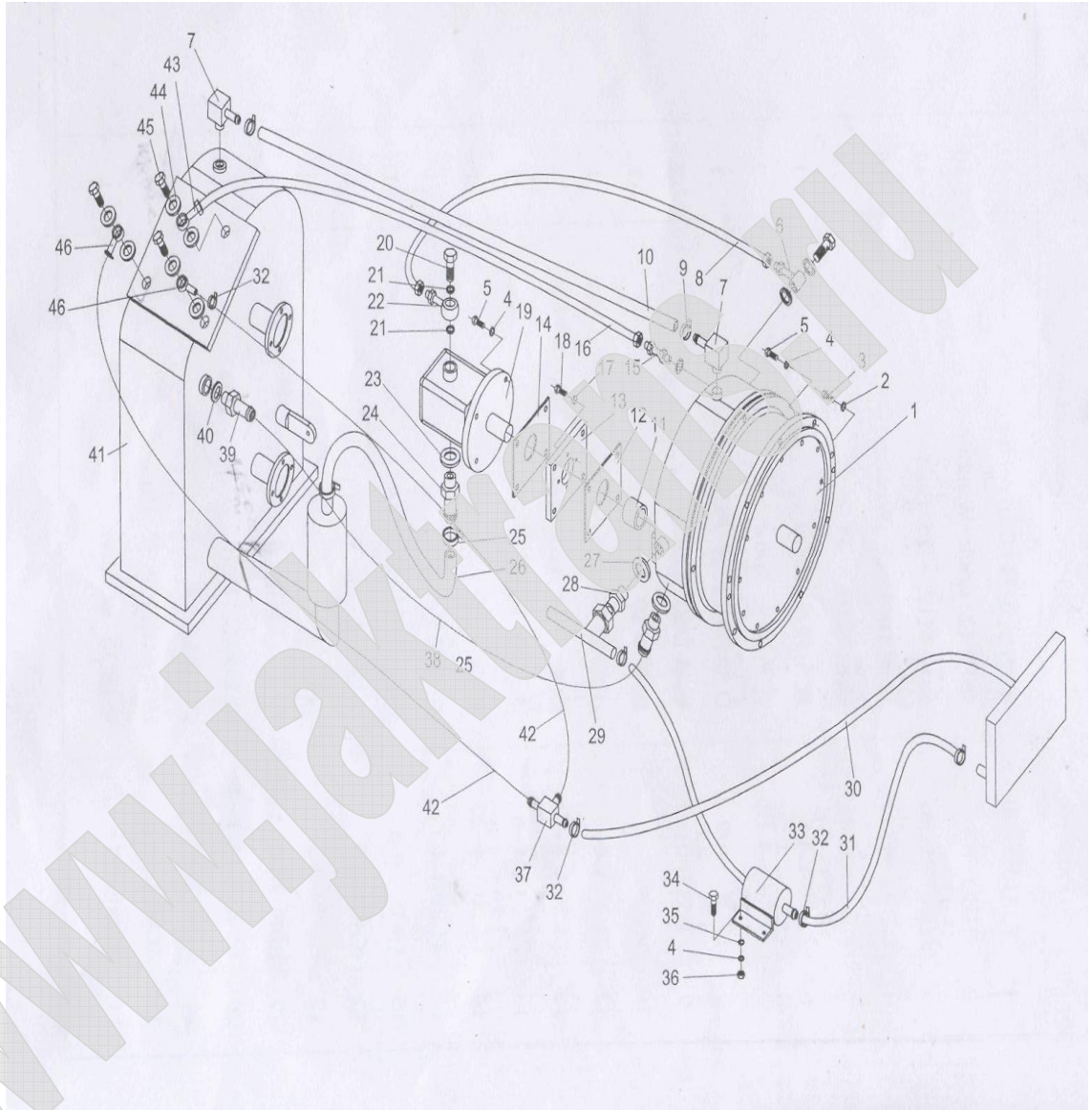
№ п/п	Условное наименование	наименование	количество	примечание
1	408121	болт М22Х120	8	
2	GB93-87	шайба 22	8	
3	408120	болт М20Х1.5Х55	8	
4	GB93-87	шайба 20	8	
5	408114	штифт болта	4	
6	GB93-87	шайба 10	4	
7	408101	соединительная втулка	2	
8	408115	шайба	2	
9	408101-102	шланг подачи топлива	1	
10	408102	шайба	2	
11	408103	выпускное воздушное сопло	4	
12	408104	соединительная втулка	4	
13	408124	шайба	4	
14	408105-106	внутренние щипцы	2	
15	GB1235-76	герметическое кольцо	4	
16	408112	герметическое кольцо	8	
17	408113А	поршень	8	
18	408110	колпак	8	
19	4008111	кольцо	8	
20	408107-108	тормозной диск	4	
21	408109-109А	внешние щипцы	2	

## 12.ОБОД ШИНЫ



№ п/п	Условное наименование	наименование	количество	примечание
1		Обод колеса	4	
2		Шина 16/70-24	4	
3		Внешний обод	4	
4		колёса Фиксирующее кольцо	4	

### 13.СИСТЕМА ПЕРЕДАЧИ



### 13.СИСТЕМА ПЕРЕДАЧИ

№ п/п	Условное наименование	наименование	количество	примечание
1	YD315D-00	конвертор	1	
2	GB93-87	шайба 20	16	
3	GB5783-86	болт M12Ч25	14	
4	GB93-87	шайба 10	16	
5	GB5783-86	болт M10Ч35	14	
6	ZL20A.4.8	поперечное соединение	1	
7	ZL20A.4.19	поперечное соединение	2	
8	19 II-900	труба с т-образным зажимом	1	
9	ZBJ15001-87	зажим D20	2	
10	WZ30.3-1	шланг 10	1	
11	ZL20A.4-7	патрубок	1	
12	ZL20A.4-24	бумажная подкладка	1	
13	ZL20A.4-6	пластина соединения	1	
14	ZL20A.4-23	бумажная подкладка	1	
15	ZL20A.4.7	поперечное соединение	1	
16	13 II-800	д-образная труба	8	
17	GB93-97	шайба 8	1	
18	GB70-85	болт M8Ч25	6	
19	GBF-F432-AL PL	насос коробки передач	6	
20	ZL20A.16.1-4	шпундер	1	
21	GB1275-86	кольцо 35Ч3.1	1	
22	ZL20A.16.6	труба цилиндра стрелы ковша	2	
23	JB982-77	шайба 33	1	
			1	

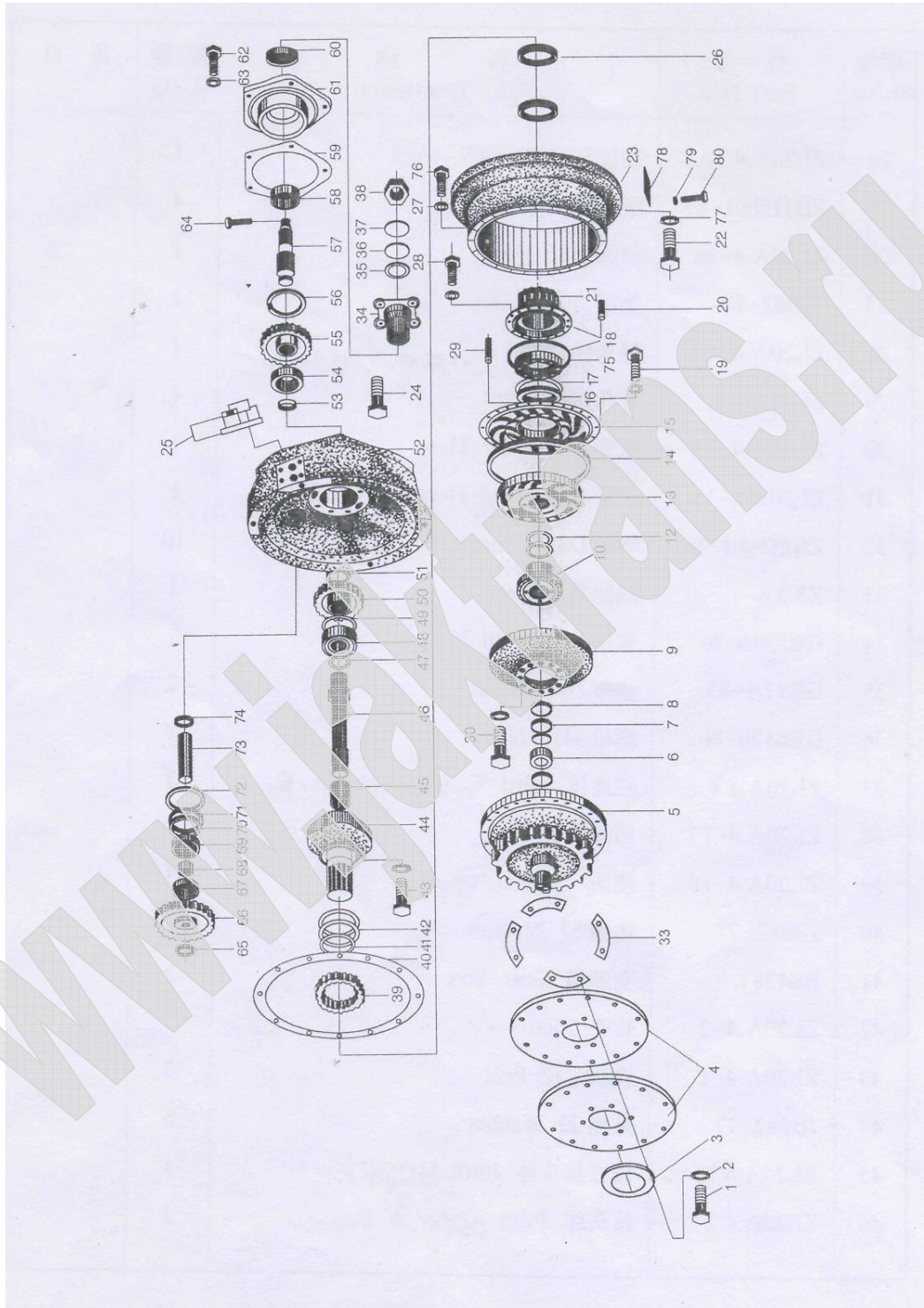
### 13.СИСТЕМА ПЕРЕДАЧИ

№ п/п	Условное наименование	наименование	количество	примечание
24	ZL20A.4.5A	соединение отверстия залива масла насоса коробки передач	1	
25	ZBJ15001-87	зажим	4	
26	ZL20A.4-16	топливный шланг	1	
27	JB982-77	шайба 24	1	
28	ZL20A.4-10	соединительный болт	1	
29	ZL20A.4.6	поперечное соединение	1	
30	ZL20A.4-12	шланг 19Ч6.5	1	
31	ZL20A.4-13	шланг 19Ч6.5	1	
32	ZBJ15001-87	зажим D35	10	
33	Z3.3.6	масляный фильтр	1	
34	GB5783-86	Болт М 10Ч30	2	
35	GB97.1-85	Шайба 10	2	
36	GB6170-86	Гайка М10	2	
37	ZL20A.4.4	Т-образное сочленение	3	
38	ZL20A.4-17	топливный шланг	3	
39	ZL20A.4-18	штуцер	3	
40	JB982-77	шайба 27	3	
41	BS428	коробка передач	3	
42	ZL20A.4-2	шланг	2	
43	ZL20A.4-1	резной болт	3	
44	JB982-77	шайба 22	6	
45	ZL20A.4.3	штуцер	1	
46	ZL20A.4.2	соединительная втулка	2	

## 14. КОНВЕРТОР

№ п/п	Условное наименование	наименование	количество	примечание
1	GB5783-86	болт М12Ч25	8	
2	GB93-87	шайба 12	8	
3	YZ315-46X	подкладка	1	
4	YZ315-47X	подвижный диск	2	
5	YZ315-01X	привод	1	
6	GB289-64	игольчатый подшипник	1	
7	GB893-76	стопорное кольцо 55	1	
8	GB894-76	стопорное кольцо 38	2	
9	YZ315-03	турбина	1	
10	YZ315-02A	ступица турбинного колеса	1	
12	GB894-76	стопорное кольцо 38	1	
13	YZ315-02A	ходсвое колесо	1	
14	YZ400-12	кольцо	1	
15	YZ315-09	насосное колесо	1	
16	YZ315-08A	подкладка ходового колеса	1	
17	GB894-76	стопорное кольцо	1	
18	GB345.1-82	кольцо 125Ч2.65	1	
19	GB5783-86	болт М8Ч40	24	
20	YZ315-45	шпонка	4	
21	YZ315-40A	ступица насосного колеса	1	
22	GB5783-86	болт М10Ч30	16	
23	YZ315-32X	корпус конвертора	1	
24	YZ315-38	болт	4	
25	YZ320-00	декомпрессионный клапан	1	
26	GB9877-88	сальник	2	
27	GB93-86	рессорная шайба 12	19	
28	GB5783-86	болт М8Ч20	8	
29	30D-11-33	штифт	1	

# 14. КОМБЕТОР



## 14. КОНВЕРТОР

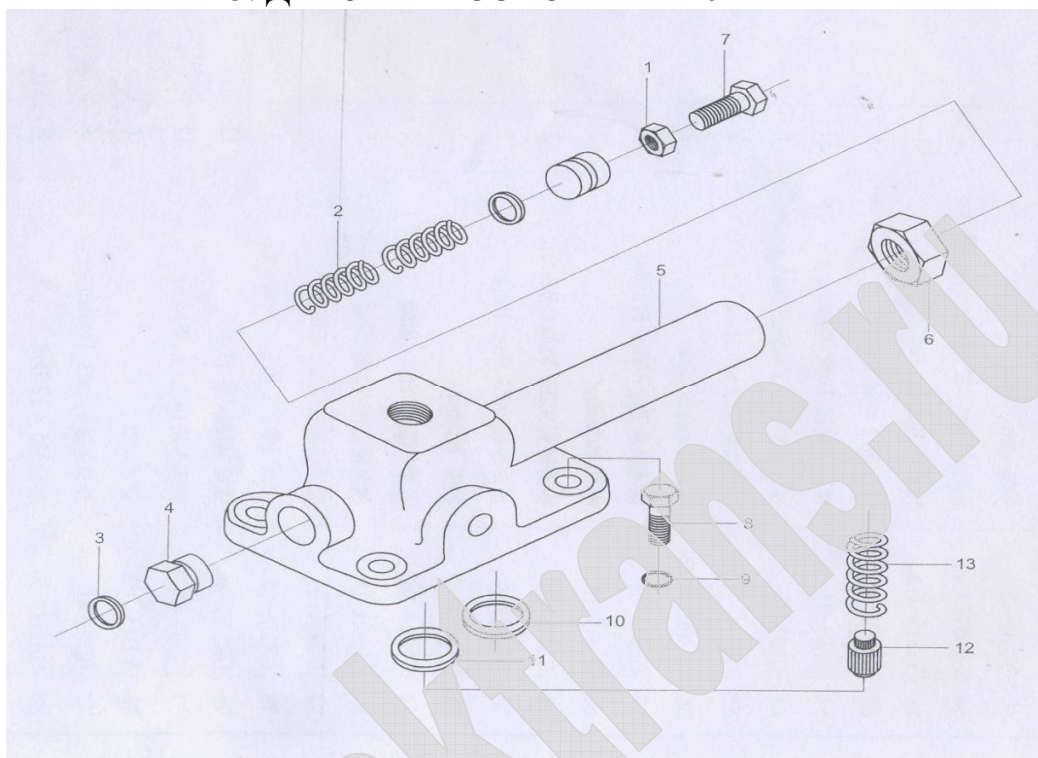
№ п/п	Условное наименование	наименование	количество	примечание
30	GB5783-86	Болт М10С25	12	
33	YZ315-48X	шайба	4	
34	YZ315-22В	сливной фланец	1	
35	YZ315-25	маленькая шайба	1	
36	YZ315-26	герметик	1	
37	YZ315-24	большая шайба	1	
38	YZ315-28	гайка	1	
39	ZL30D-11-20	ведущая шестерня насоса	1	
40	YZ315-31	бумажная подкладка	1	
41	GB894-76	стопорное кольцо	1	
42	YZ315-41	герметическое кольцо	2	
43	GB5783-86	болт М12С40	6	
44	YZ315-11	бабка ведущего круга	1	
45	YZ315-18	подкладка	1	
46	YZ315-07	турбинный вал	1	
47	YZ400-20	герметическое кольцо	1	
48	GB893-64	роликовый подшипник 310	1	
49	GB893-64	стопорное кольцо 110	1	
50	ZL30 D -11-18	активная шестерня	1	
51	GB894-76	стопорное кольцо 48	1	
52	YZ315-15С	корпус конвертора	1	
53	GB894-76	стопорное кольцо 30	1	
54	GB276-64	роликовый подшипник 307	1	
55	ZL30 D-11-06	ведомая шестерня	1	
56	GB893-76	стопорное кольцо 90	1	
57	YZ315-21	выходной вал	1	
58	GB276-64	роликовый подшипник 308	1	



## 14. КОНВЕРТОР

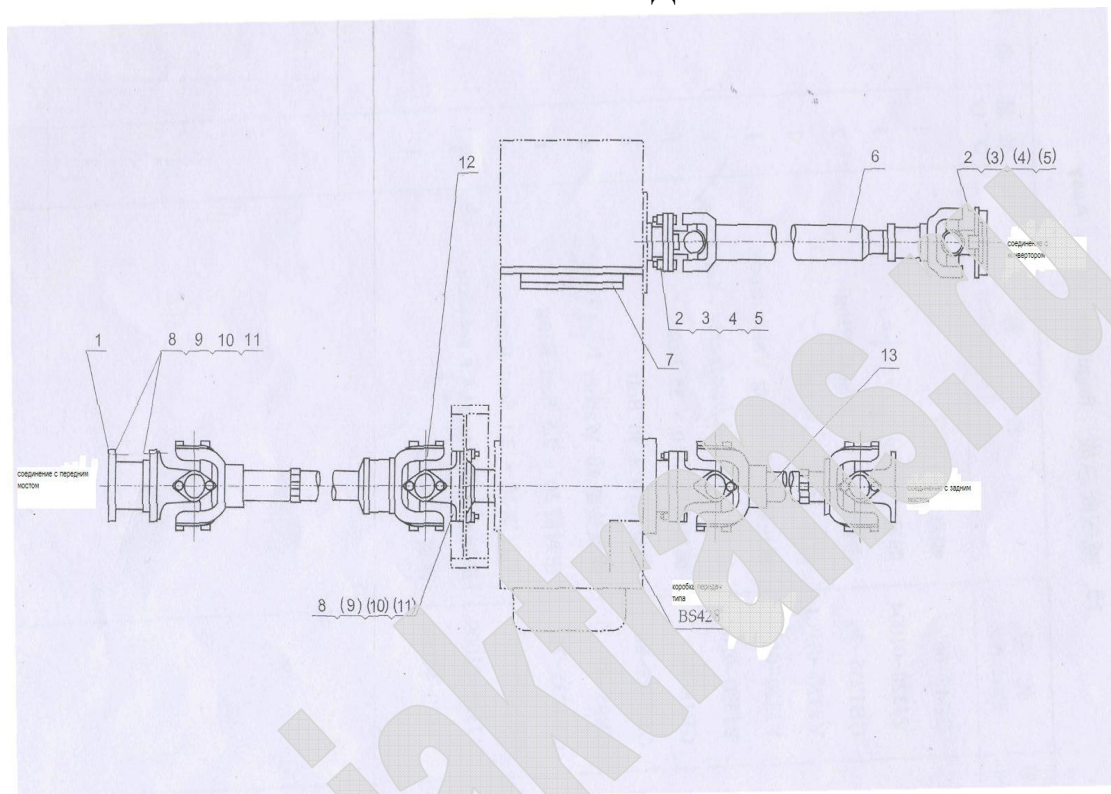
№ п/п	Условное наименование	наименование	количество	примечание
59	YZ315-28	Бумажная подкладка	1	
60	GB9877.1-88	Сальник FB55Ч82*10	2	
61	YZ315-27А	букса	1	
62	GB5782-86	болт М12Ч30	5	
63	GB93-87	шайба 12	11	
64	GB91-76	разводной штифт	1	
65	GB894-76	стопорное кольцо 30	6	
66	ZL30 D-11-39А	ведомая шестерня насоса	2	
67	GB276-64	роликовый подшипник 206	2	
68	YZ315-13	промежуточное кольцо	2	
69	GB277-64	роликовый подшипник 50206	2	
70	GB305-89	защитное кольцо	2	
71	YJ315-17	шайба	2	
72	GB893-76	стопорное кольцо 68	2	
73	ZL30 D -11-02	выходной вал масляного насоса	2	
74	GB894-76	стопорное кольцо 30	1	
75	GB276-64	роликовый подшипник 212	12	
76	GB883-86	болт М12Ч35	12	
77	GB93-87	шайба 10	2	
78	YJ315-05Х	крышка	8	
79	GB93-87	шайба 6	8	
80	GB5783-86	болт М6Ч12		

## 15. ДЕКОМПРЕССИОННЫЙ КЛАПАН



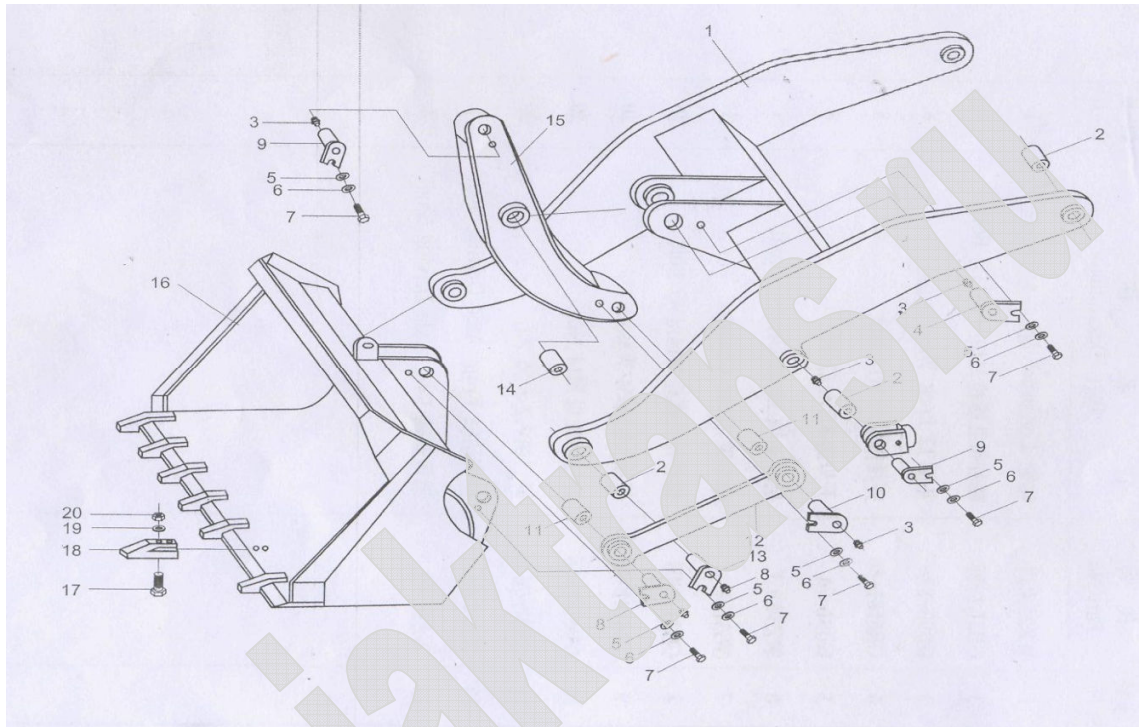
№ п/п	Условное наименование	наименование	количество	примечание
1	GB45-66	Гайка М10	1	
2	YJ320-01004	рессора	1	
3	GB1235-76	герметическое кольцо 26Ч2.4	2	
4	YJ320-01001	штепсель	2	
5	YJ320-01002	система снижения давления	1	
6	YJ320-01006	прижимная гайка	1	
7	GB18-66	регулировочный болт М10Ч35	1	
8	GB5783-86	болт М10Ч30	4	
9	GB93-87	пружинная шайба	4	
10	GB1235-76	герметическое кольцо 30Ч2.5	1	
11	GB1235-76 GB5783-86	герметическое кольцо 30Ч3.1	1	
12	YJ320-01009	гнездо клапана	1	
13	YJ320-01008	рессора	1	

## 16. СИСТЕМА ПРИВОДНОГО ВАЛА



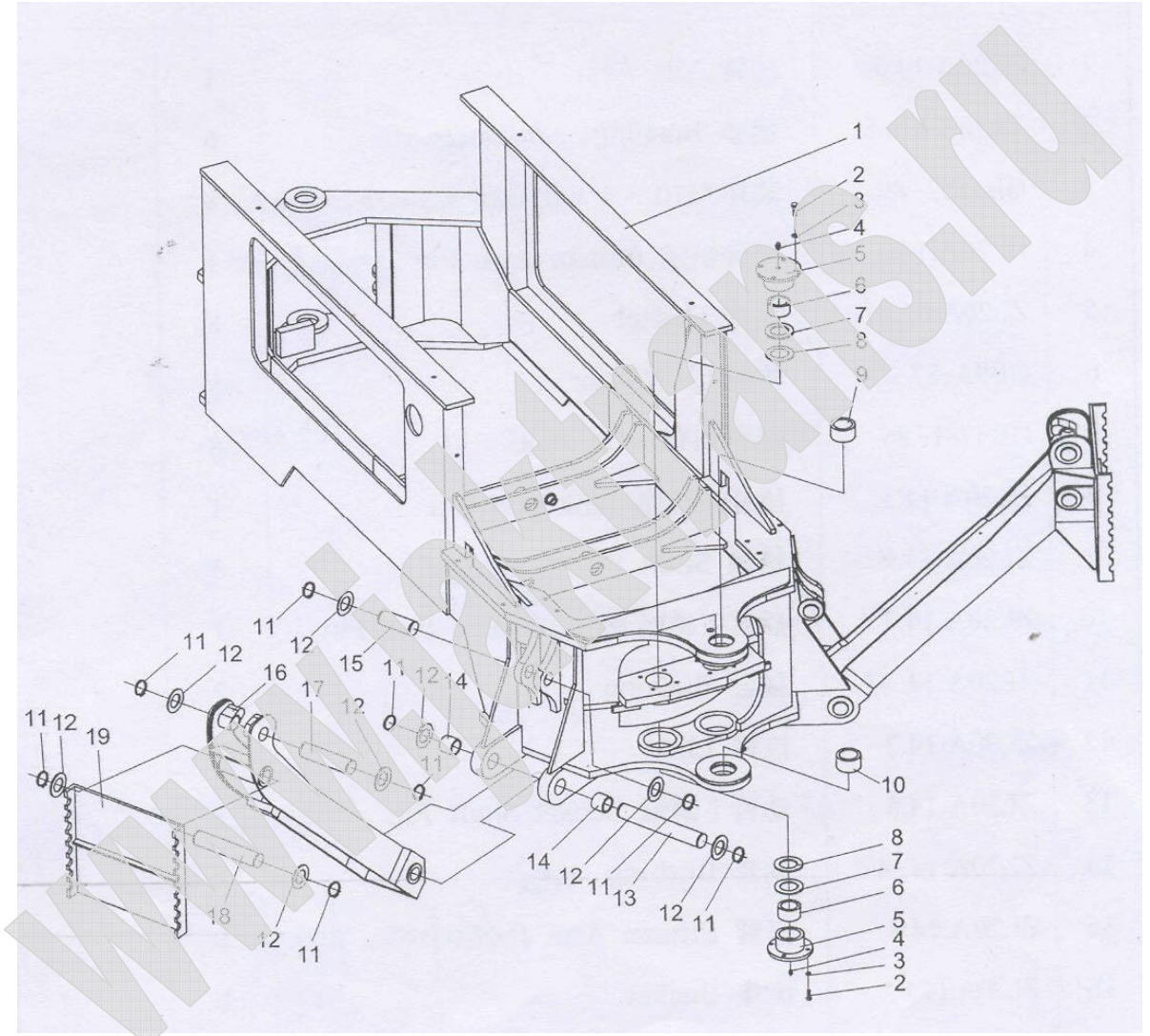
№ п/п	Условное наименование	наименование	количество	примечание
1	WZ25.4.17	Соединитель переднего моста	1	
2	GB31.1-88	болт М12Ч45(35)	4	
3	GB93-87	шайба 12	8	
4	GB6181-86	гайка М12	8	
5	GB913-76	разводной штифт 3.2Ч22	8	
6	WZ30.4.3	главный привод	1	
7	WZ30.8	задняя рама	1	
8	GB31.1-88	болт М14*45	20	
9	GB93-87	шайба 14	20	
10	GB6181-86	гайка М14	20	
11	GB91-86	разводной штифт 3.2Ч26	20	
12	WZ30.4.1	передний привод	1	
13	WZ30.4.2	задний привод	1	

## 17. ПОГРУЗОЧНОЕ УСТРОЙСТВО



№ п/п	Условное наименование	наименование	количество	примечание
1	ZL20 A.14.3	Стрела ковша	1	
2	ZL20 A.14.5	втулка	6	
3	GB1152-89	Масленка	8	
4	ZL20 A.14.6	штифт поворотного рукава	1	
5	ZL20 A.02.01-3	прокладка	8	
6	GB93-87	шайба 12	8	
7	GB5781-86	болт M12x25	8	
8	ZL20 A.14.5	штифт тяговой штанги	1	
9	ZL20 A.14.9	штифт	3	
10	ZL20 A.14.7	штифт	1	
11	ZL20 A.14.-3	втулка	2	
12	ZL20 A.14.2	тяговая штанга	1	
13	ZL20 A.14.8	штифт стрелы ковша	2	
14	ZL20 A.14.4	втулка	1	
15	ZL20 A.14.4	поворотный рукав	1	
16	ZL20 A.14.1	ковш	1	
17	ZL20 A.14-2	болт	12	
18	ZL20 A.14-1	зуб ковша	6	
19	GB859-87	шайба 20	12	
20	GB41-86	гайка M20	12	

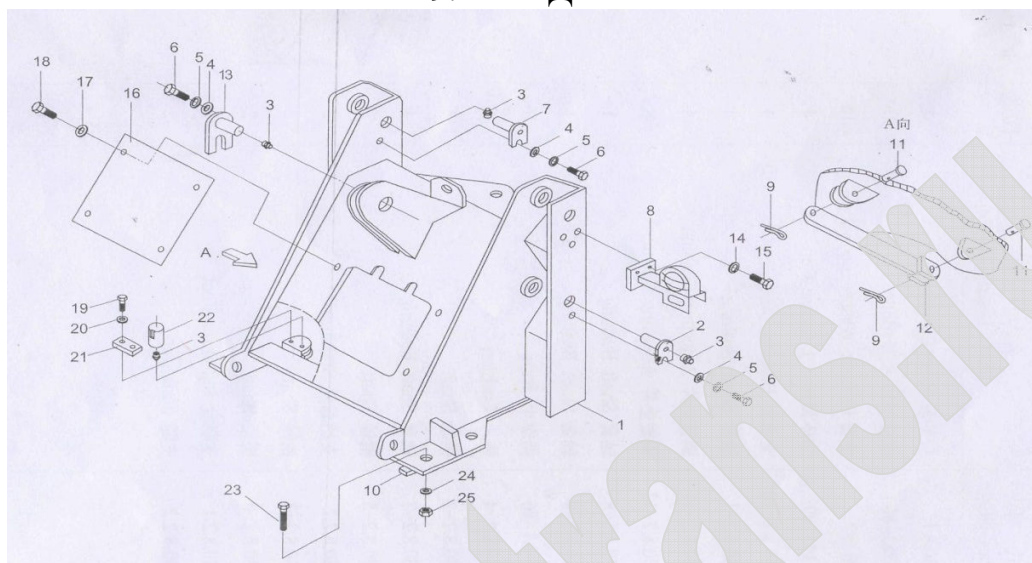
# 18.ЗАДНЯЯ РАМА



### 18.ЗАДНЯЯ РАМА

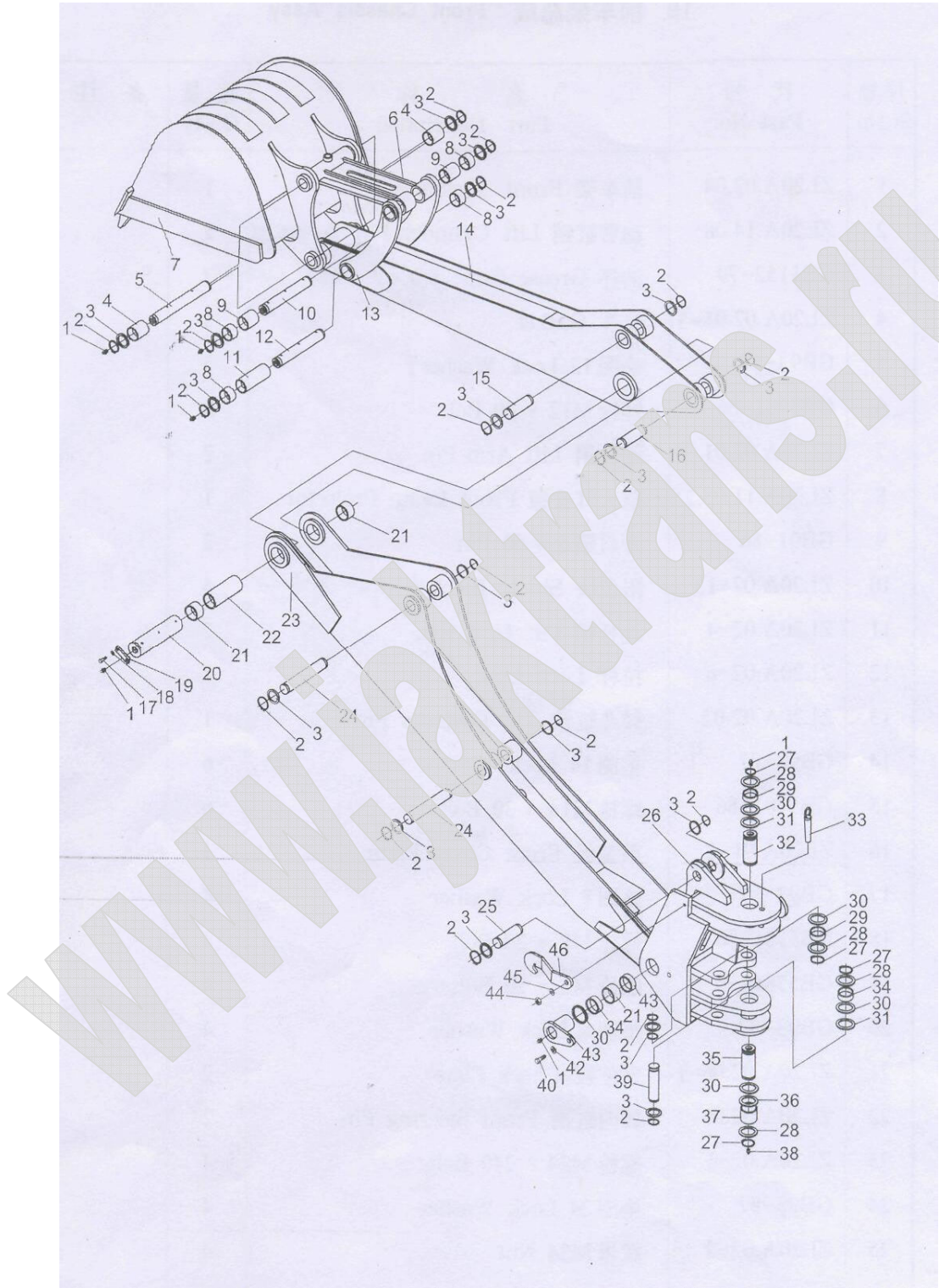
№ п/п	Условное наименование	наименование	количество	примечание
1	WZ30.8.1	Задняя рама	1	
2	GB5783-86	болт М10С35	16	
3	GB93-87	шайба 10	16	
4	GB1153-89	масленка	4	
5	WZ30.8.2-10	опора	4	
6	WZ30.8.2-1	втулка	4	
7	WZ30.8.2-11	корректирующая прокладка	4	
8	WZ30.8.2-12	корректирующая прокладка	8	
9	WZ30.8.2-8	втулка	1	
10	WZ30.8.2-9	втулка	1	
11	GB894.1-86	кольцо 45	16	
12	WZ30.8.2-4	прокладка	12	
13	WZ30.8.2-2	вал	2	
14	WZ30.8.2-7	втулка	4	
15	WZ30.8.2-5	вал	2	
16	WZ30.8.2.2	стабилизирующая система	2	
17	WZ30.8.2-3	вал	2	
18	WZ30.8.1-6	вал	2	
19	WZ30.8.2.1	стабилизирующая опора	2	
20	WZ30.8.2.2	стабилизатор	2	

## 19. ПЕРЕДНЯЯ РАМА



№ п/п	Условное наименование	наименование	количество	примечание
1	ZL20A.02.04	Передняя рама	1	
2	ZL20A.14.08	штифт цилиндра стрелы ковша	2	
3	GB1152-79	Масляный конденсатор прокладка	7	
4	ZL20A.02.01-3	шайба 12	5	
5	GB93-87	Болт М 12Ч20	5	
6	GB5781-86	штифт стрелы ковша	5	
7	ZL20A.02.01	Опора передней лампы	2	
8	ZL20A.11.05.2	Разводной штифт 5Ч60	1	
9	GB91-86	Защитный блок	2	
10	ZL20A.02.-13	шатун	4	
11	ZL20A.02.4	штифт тяговой штанги	2	
12	ZL20A.02-6	палец рулевого цилиндра	1	
13	ZL20A.02.02	шайба 14 Болт М 14Ч30	1	
14	GB93-87	Передняя накладка	6	
15	GB5781-86	Шайба 8	6	
16	ZL20A.01-8	Болт М 8Ч20	1	
17	GB93-87	Болт М 8Ч20	4	
18	GB5781-86	Шайба 8	4	
19	GB5781-86	Крепежная пластина	4	
20	GB93-87	штифт рулевого цилиндра	4	
21	ZL20A.02.06-1	Болт М 24Ч240	2	
22	ZL20A.02.06-2	Шайба 24 Гайка М24	2	
23	ZL20A.02-1		4	
24	GB93-87		4	
25	ZL20A.02-2		4	

## 20. ЭКСКАВАТОРНОЕ УСТРОЙСТВО





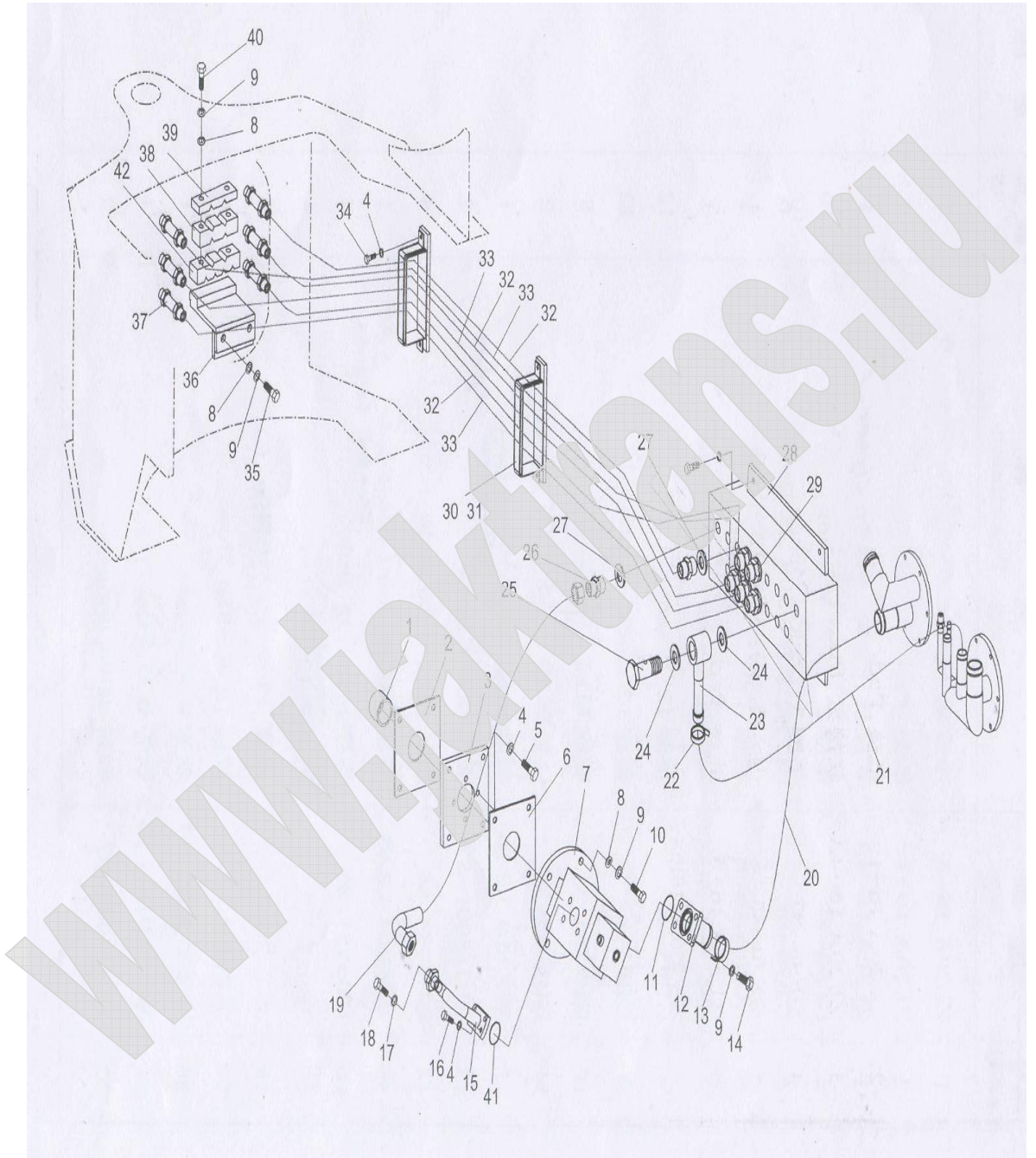
## 20.ЭКСКАВАТОРНОЕ УСТРОЙСТВО

№ п/п	Условное наименование	наименование	количество
1	GB1152-79	масленка М10С1	8
2	GB-894.1-86	Стопорное кольцо 50	22
3	WZ30.11-1	Упорное кольцо	22
4	WZ30.11-3	прокладка	4
5	WZ30.11-2	вал	2
6	WZ30.11.1	тяговая штанга	1
7	WZ30.11.2	ковш	1
8	WZ30.11-8	прокладка	4
9	WZ30.11-10	прокладка	2
10	WZ30.11-11	вал	1
11	WZ30.11-7	прокладка	1
12	WZ30.11-9	вал	1
13	WZ30.11.3	поворотный рычаг	2
14	WZ30.11.4	рычаг ковша	1
15	WZ30.11-12	вал	1
16	WZ30.11-17	вал	1
17	GB5783-86	Болт М 10С25	1
18	GB93-87	Шайба 10	2
19	WZ30.11-13	Защитная пластина	2
20	WZ30.11-16	вал	1
21	WZ30.11-15	прокладка	1
22	WZ30.11-14	прокладка	4
23	WZ30.11.5	стрела ковша	1
			1

## 20.ЭКСКАВАТОРНОЕ УСТРОЙСТВО

№ п/п	Условное наименование	наименование	количество	примечание
24	WZ30.11-18	вал	2	
25	WZ30.11-19	вал	1	
26	WZ30.11.6	движок	1	
27	GB894.1-86	стопорное кольцо 70	4	
28	WZ30.11-24	стопорная шайба	4	
29	WZ30.11-25	прокладка	2	
30	WZ30.11-22	регулирующий диск	12	
31	WZ30.11-26	регулирующий диск	2	
32	WZ30.11-23	вал	1	
33	WZ30.11.8	дюбель	1	
34	WZ30.11-20	прокладка	3	
35	WZ30.11-28	вал	1	
36	WZ30.11-29	накладка	1	
37	WZ30.11-30	прокладка	1	
38	GB1153-79	масленка М10С1	1	
39	WZ30.11-27	вал	2	
40	GB5783-86	болт М20С40	2	
41	GB93-87	шайба 20	2	
42	WZ30.11.7	гроверная шайба	2	
43	WZ30.11-21	прокладка	2	
44	GB6170-86	гайка 16	1	
45	GB95-85	шайба 16	1	
46	WZ30.11.9	опорная шейка	2	

## 21. ГИДРАВЛИЧЕСКИЙ АППАРАТ I



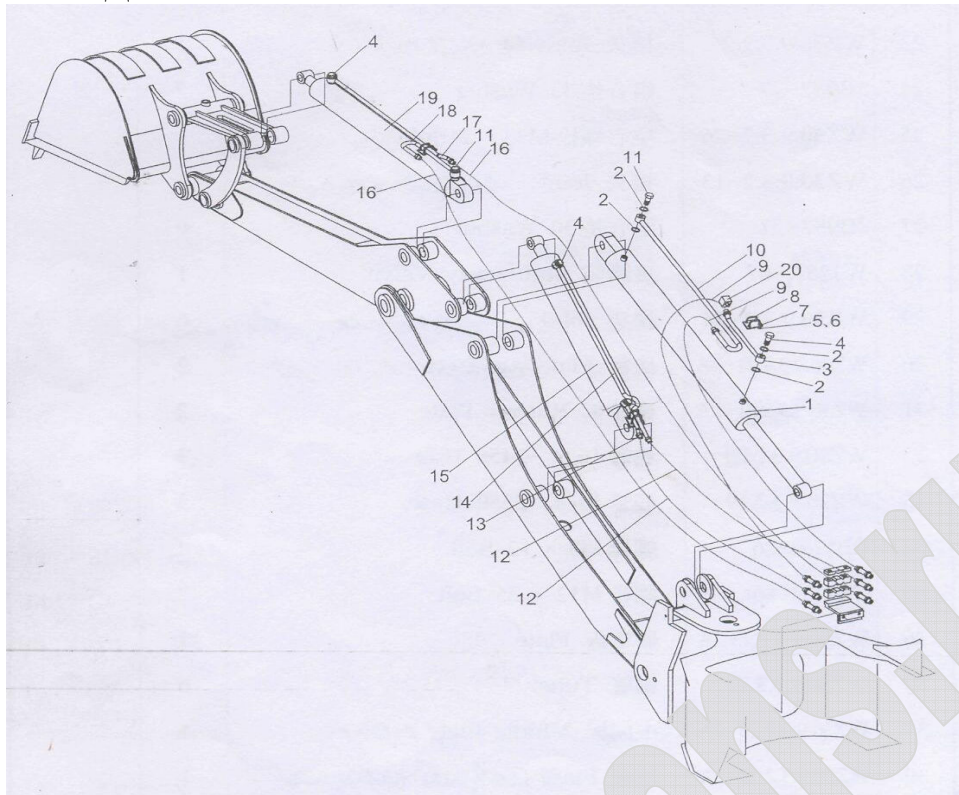
## 21. ГИДРАВЛИЧЕСКИЙ АППАРАТ РАБОЧЕГО УСТРОЙСТВА I

№ п/п	Условное наименование	наименование	количество	примечание
1	ZL20A.16-5	Муфта включения	1	
2	ZL20A.16-1	Бумажная подкладка	1	
3	ZL20A.16-4A	Диск сцепления	1	
4	GB93-87	шайба 8	10	
5	GB70-85	шестигранный болт М8Ч25	6	
6	ZL20A.16-6	бумажная подкладка	1	
7	GBGj2050/1010XF	спаренный насос	1	
8	GB95-85	шайба 12	12	
9	GB93-87	шайба 12	12	
10	GB5783-86	болт М12Ч40	8	
11	GB1235-76	кольцо 40Ч35	2	
12	WZ30.9.3.2.16	фланец заливки топлива	1	
13	ZBJ15001-87	зажим d60	2	
14	GB5783-86	болт М12Ч30	4	
15	WZ30.9.3.2.15	фланец слива топлива	1	
16	GB5783-86	болт М8Ч25	4	
17	JB982-77	комбинированная шайба	8	
18	WZ30.9.3.2.1-2	штепсель	1	
19	WZ30.9.3.2.14	шланг 19Ш-850	1	
20	WZ30.9.3.2-17	шланг Ш38	1	
21	WZ30.9.3.2-18	шланг Ш25	1	
22	ZBJ15001-87	зажим d 40	2	

## 21. ГИДРАВЛИЧЕСКИЙ АППАРАТ РАБОЧЕГО УСТРОЙСТВА I

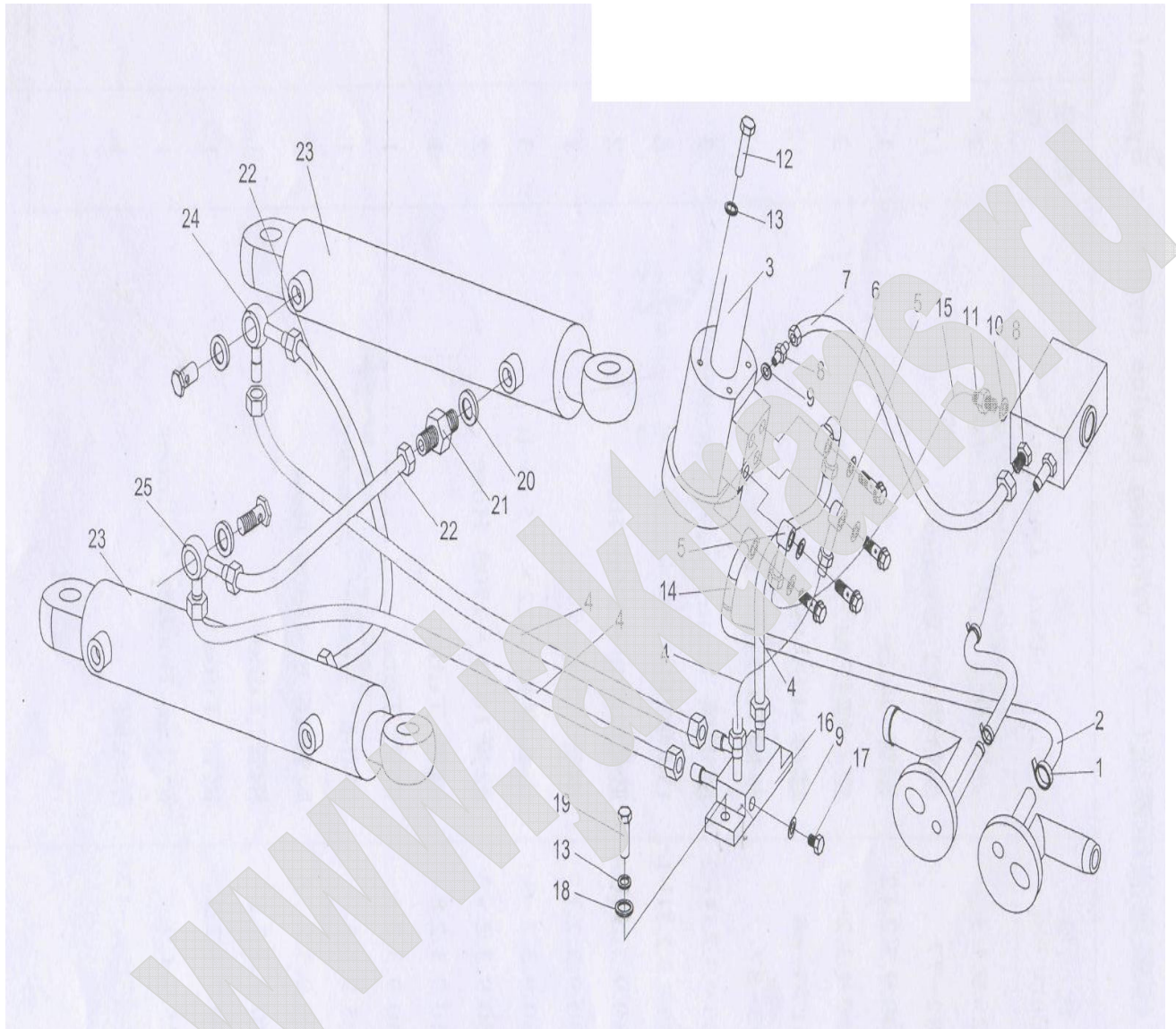
№ п/п	Условное наименование	наименование	количество	примечание
23	WZ30.9.3.2.25	штуцер	1	
24	JB982-77	Комбинированная шайба 33	2	
25	WZ30.9.3.2-26	Полый болт	1	
26	WZ30.9.3.2-13	Соединительная втулка	1	
27	JB982-77	комбинированная шайба	6	
28	WJ25X-07	блок клапанов	1	
29	WZ30.9.3.2-24	соединительная втулка	6	
30	WZ30.9.3.2.21-2A	нажимная планка	2	
31	WZ30.9.3.2.21-1A	резиновая прокладка	2	
32	WZ30.9.3.2.20	шланг 16П-2450	3	
33	WZ30.9.3.2.19	шланг 16П-2550	3	
34	GB5783-86	болт М8 х 12	4	
35	GB5783-86	болт М12х25	2	
36	WZ30.9.3.2.23.2A	крепежная пластинка	1	
37	WZ30.9.3.2.22	стальной трубопровод	6	
38	WZ30.9.3.2.23-4A	центральная пластина	1	
39	WZ30.9.3.2.23-3A	нажимная планка	1	
40	GB898-88	болт М12Ч130	2	
41	GB1235-76	кольцо	1	
42	WZ30.9.3.2.23-5A	центральная пластина	1	

## 22. ГИДРАВЛИЧЕСКИЙ АППАРАТ РАБОЧЕГО УСТРОЙСТВА I I



№ п/п	Условное наименование	наименование	количество	примечание
1	WZ25.9.1.3	Гидроцилиндр со стрелой	1	
2	JB982-77	Комбинированная шайба	12	
3	WZ30.9.3.2.12	Стальная труба	1	
4	WZ30.9.3.2.-4	Полый болт M22Ч1.5	3	
5	GB6170-86	Гайка M10	12	
6	GB93-87	шайба 10	12	
7	WZ30.9.3.2.11-2	крепежная пластинка	3	
8	WZ30.9.3.2.11-1	У-болт	6	
9	WZ30.9.3.2.10A	шланг 16П-1700	2	
10	WZ30.9.3.2.7	стальная труба	1	
11	WZ30.9.3.2.11-6	полый болт M22Ч1.5	3	
12	WZ30.9.3.2.9A	шланг 16П-3900	2	
13	WZ30.9.3.2.8	стальная труба	1	
14	WZ30.9.3.2.5	стальная труба	1	
15	WZ30.9.1.5.	ковшовой цилиндр	2	
16	WZ30.9.3.2.3A	стальная труба	2	
17	WZ30.9.3.2.1	ковшовой гидроцилиндр с	1	
18	WZ30.9.3.2.2	направляющим сердечником	1	
19	WZ25.9.1.9	запорный вентиль	1	
20	XSF-F25L-125		1	

## 23.ГИДРАВЛИЧЕСКИЙ АППАРАТ РУЛЕВОГО УПРАВЛЕНИЯ

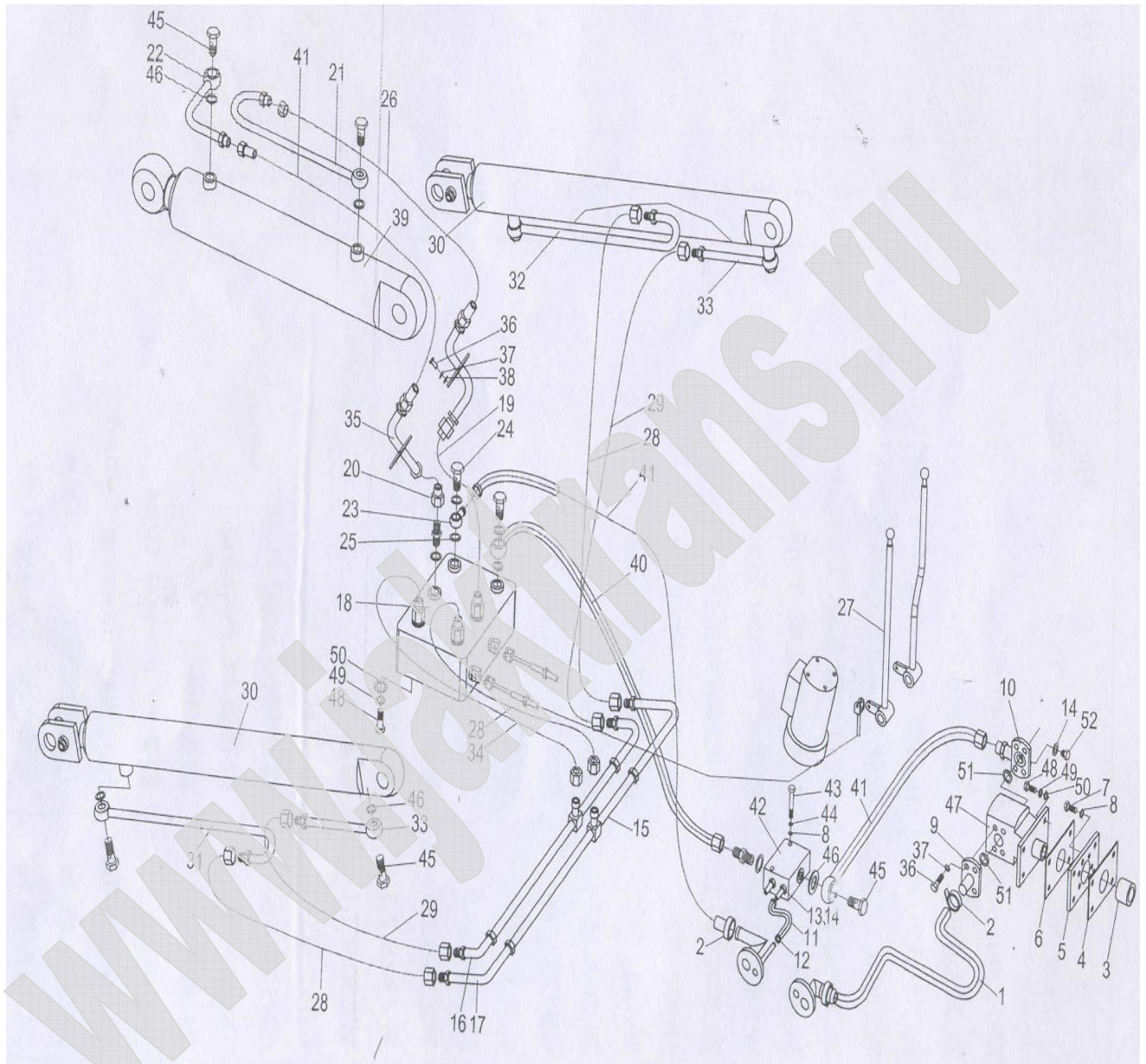


### 23.ГИДРАВЛИЧЕСКИЙ АППАРАТ РУЛЕВОГО УПРАВЛЕНИЯ

№ п/п	Условное наименование	наименование	количество	примечание
1	ZBJ15001-87	зажим	2	
2	ZL20A.13-4	обратный трубопровод	1	
3	BZZ5-320/FK	блок управления	1	
4	WZ30.9.2.2A	шланг	4	
5	ZL20A.13.10	маслопровод РВ	2	
6	ZL20A.13.11	маслопровод А	1	
7	WZ30.9.2.4A	шланг 8П-850	1	
8	ZL20A.16-12	крепление блока управления главным клапаном	1	
9	JB982-77	комбинированная шайба 12	3	
10	JB982-77	комбинированная шайба 22	1	
11	ZL20A.16-11	соединительная втулка	1	
12	GB5783-86	болт М10С25	4	
13	GB93-87	шайба 10	6	
14	ZL20A.13.9	маслопровод Т	1	
15	WZ30.9.2.5	шланг 13П-850	1	
16	WZ30.9.2.1.1	соединительный блок	1	
17	WZ30.9.2.1-2	штепсель	1	
18	GB95-85	шайба 10	6	
19	GB5781-86	болт М10С30	2	
20	JB982-77	комбинированная шайба 18	2	
21	ZL20A.13.1	соединительная втулка	2	
22	WZ30.9.2.3	шланг 13П-600	2	
23	ZL20-ZX-00	рулевой гидроцилиндр	2	
24	ZL20A.13.2a	труба с Т-образным сочленением	1	
25	ZL20A.13.1a	труба с Т-образным сочленением	1	



## 24. ПОГРУЗОЧНАЯ ГИДРАВЛИЧЕСКАЯ СИСТЕМА



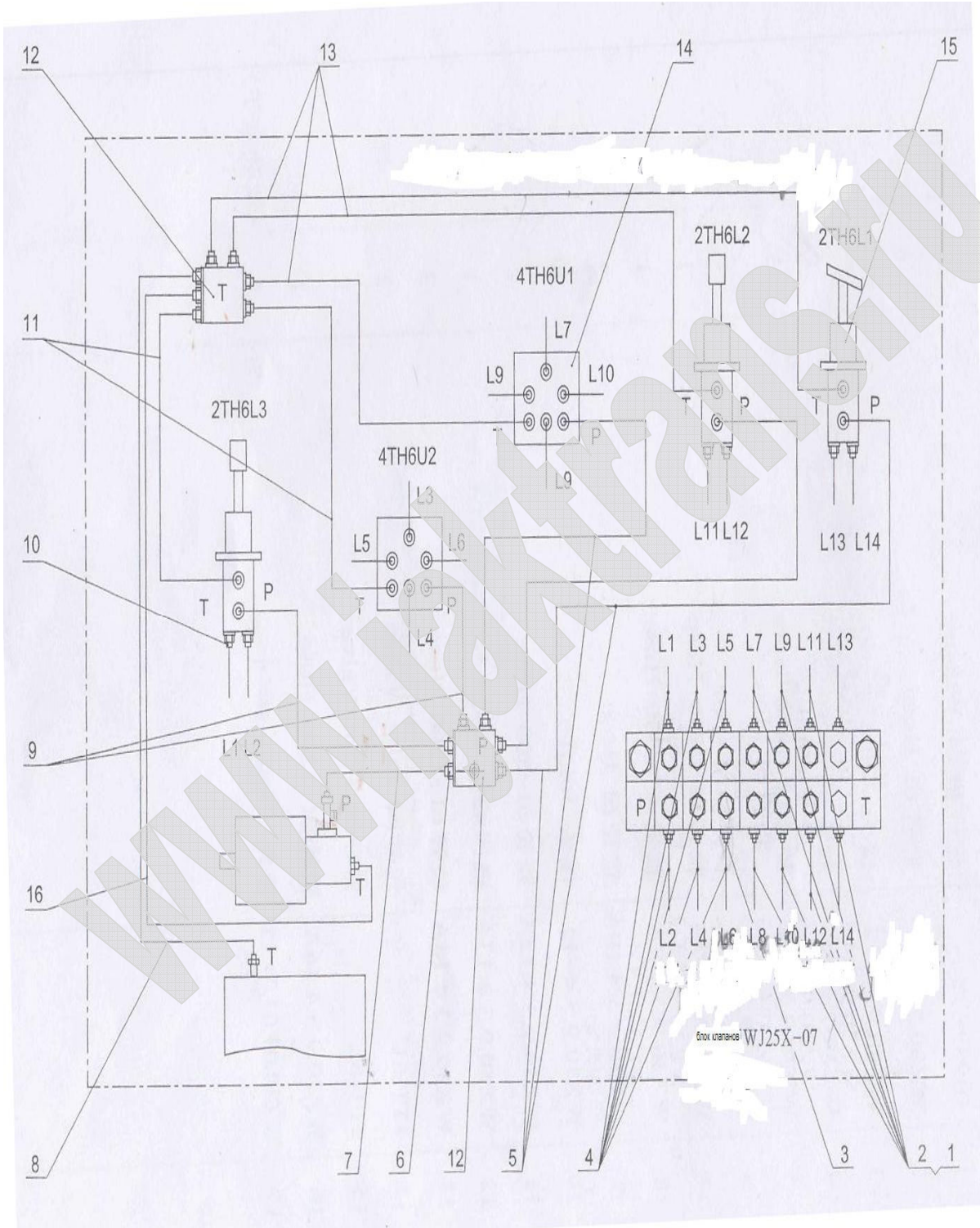
## 24. ПОГРУЗОЧНАЯ ГИДРАВЛИЧЕСКАЯ СИСТЕМА

№ п/п	Условное наименование	наименование	количество	примечание
1	ZL20A.16-2	шланг подачи топлива	1	
2	ZBJ15001-87	Зажим d 60		
3	ZL20A.16-5	Муфта включения	4	
4	ZL20A.16-4A	Диск сцепления	1	
5	ZL20A.16-1	Бумажная подкладка	1	
6	ZL20A.16-6	Бумажная подкладка	1	
7	GB70-85	Шестигранный болт М 8Ч25	6	
8	GB93-87	Шайба 8	8	
9	ZL20A.16.18A	Фланец заливки топлива	1	
10	WZ30.9.1.1	Фланец откачки топлива		
11	WZ30.9.1-1	Обратный маслопровод	1	
12	ZBJ15001-87	Зажим d 60		
13	ZL15E.9-1	Главный дренажного штуцера вентиль	1	
14	JB982-77	Комбинированная шайба 12	2	
15	ZL20A.16.20	Труба стрелы ковша с т-образным сочленением	2	
16	ZL20A.16.21	Трубный пакет(1)	2	
17	ZL20A.16.22	Трубный пакет(2)	2	
18	VDL20.2	Блок клапанов	1	
19	WZ25.9.66	Шланг 19П-600	1	
20	WZ30.9.1.2	Шланг 19П-500	1	
21	ZL20A.16.1	Передний трубопровод рулевого цилиндра	1	
22	ZL20A.16.2	задний трубопровод рулевого цилиндра	1 1	
23	WZ25.16.10	блок клапанов стального маслопровода		
24	WZ25.16-67	полый болт М33Ч2	1	
25	JB982-77	комбинированная шайба 33	2	

## 24. ПОГРУЗОЧНАЯ ГИДРАВЛИЧЕСКАЯ СИСТЕМА

№ п/п	Условное наименование	наименование	количество	примечание
26	WZ30.9.1.3	Шланг 19П-900	1	
27	ZL20A.16.9	Система управления	1	
28	WZ30.9.1.4	Шланг 19П-1000	3	
29	WZ30.9.1.5	Шланг 19П-1120	2	
30	ZL20-DB-00	Подъемный	2	
31	ZL20A.16.23	Передняя полая стальная труба подъемного гидроцилиндра (левая)	1	
32	ZL20A.16.03	Передняя полая стальная труба подъемного гидроцилиндра (правая)	1	
33	ZL20A.16.6	задняя полая стальная труба подъемного гидроцилиндра	2	
34	ZL0A.16.7A	стальная транзитная труба ковшевого цилиндра	1	
35	WZ25.16.13	Шланг 19П-1000	3	
36	GB5783-86	Болт М 10С30	2	
37	GB93-87	Шайба 10	8	
38	GB95-85	Шайба 10	4	
39	ZL20-ZD-00	Гидроцилиндр опрокидывающегося бункера	4	
40	WZ25.16.32	Шланг 19П-1000	3	
41	ZL20A.16.-3	Обратный маслопровод	1	
42	YXL-F160L-N7	Главный клапан	1	
43	N7	болт М8С805	2	
44	GB5782-86	шайба 8	2	
45	GB95-85	соединительный болт	7	
46	WZ25.9-24A	комбинированная шайба 27	7	
47	JB982-77	рабочий насос	1	
48	GBG2080	болт М12С405	12	
49	GB5782-86	шайба 12	12	
50	GB93-87	шайба 12	12	
51	GB95-85	кольцо 45С3.5	2	
52	GB1235-76	заглушка	1	
	WZ30.9.2.1-2			

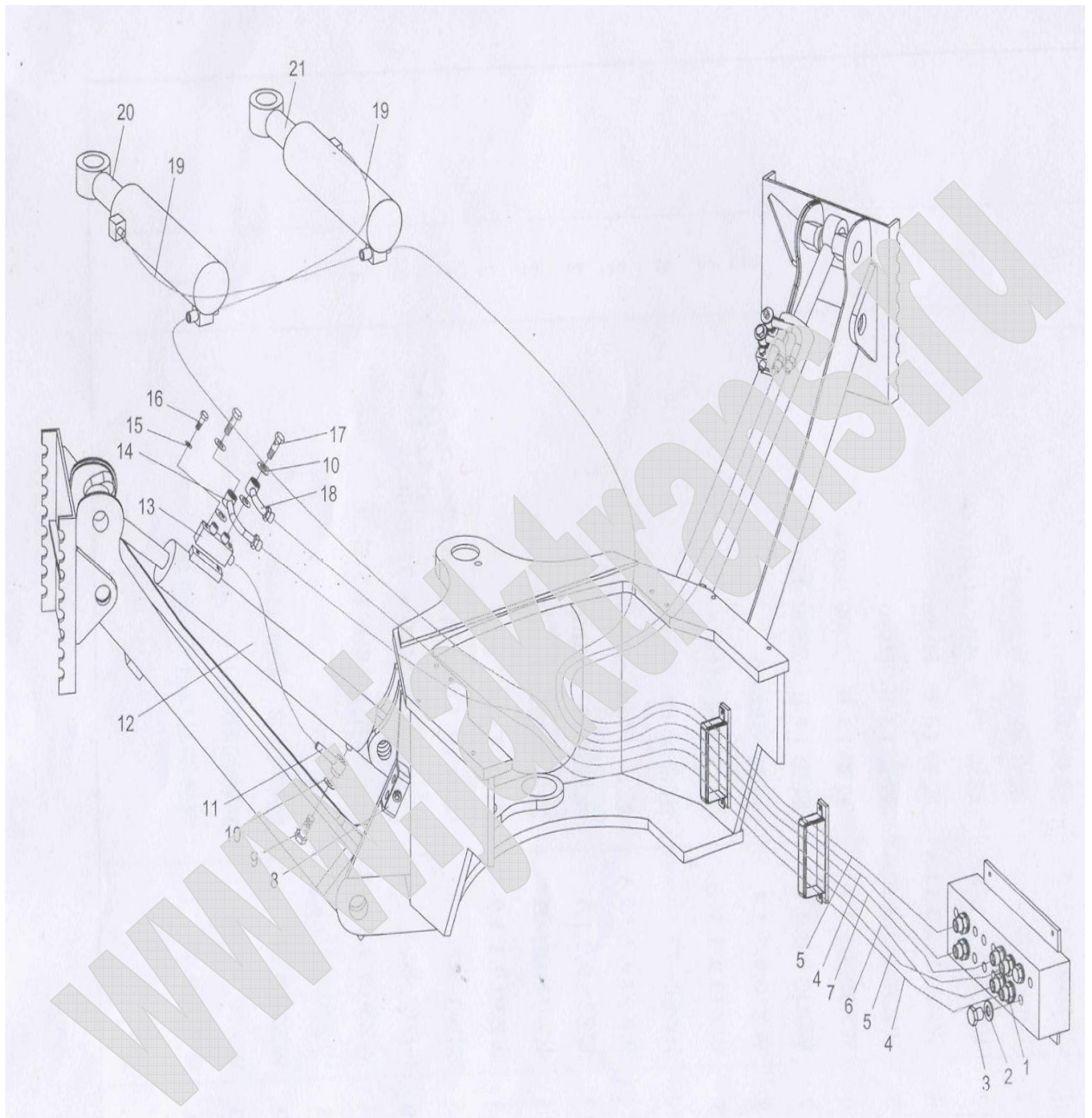
## 25.ВЕДУЩАЯ ГИДРАВЛИЧЕСКАЯ СИСТЕМА



## 25.ВЕДУЩАЯ ГИДРАВЛИЧЕСКАЯ СИСТЕМА

№ п/п	Условное наименование	наименование	количество	примечание
1	JB982-77	Комбинированная шайба 14	51	
2	WZ30.9.3.4.1	Шланг 6I	6	
3	WZ30.9.3.4-2	Соединительная втулка	22	
4	WZ30.9.3.4.3	шланг 6I	6	
5	WZ30.9.3.4-4	шланг 6I-1400	3	
6	WZ30.9.3.4-6	соединительная втулка	4	
7	WZ30.9.3.4.7A	шланг 8I-2200	1	
8	WZ30.9.3.4.8A	шланг 8I-2800	1	
9	WZ30.9.3.4.10A	шланг 6I	1	
10	WZ30.9.3.4-11	соединительная втулка	20	
11	WZ30.9.3.4.12A	шланг 6I-500	2	
12	WZ30.9.3.4.13A	входной и обратный топливный блок	1	
13	WZ30.9.3.4.14A	шланг 8I-1200	2	
14	4TH6U	клапан гидроусилителем	с 2	
15	2TH6L	клапан гидроусилителем	с 2	
16	WZ30.9.3.4.16A	шланг 6I-1200	1	Под кабиной
17	WZ30.09.03.04.15	зажим	2	

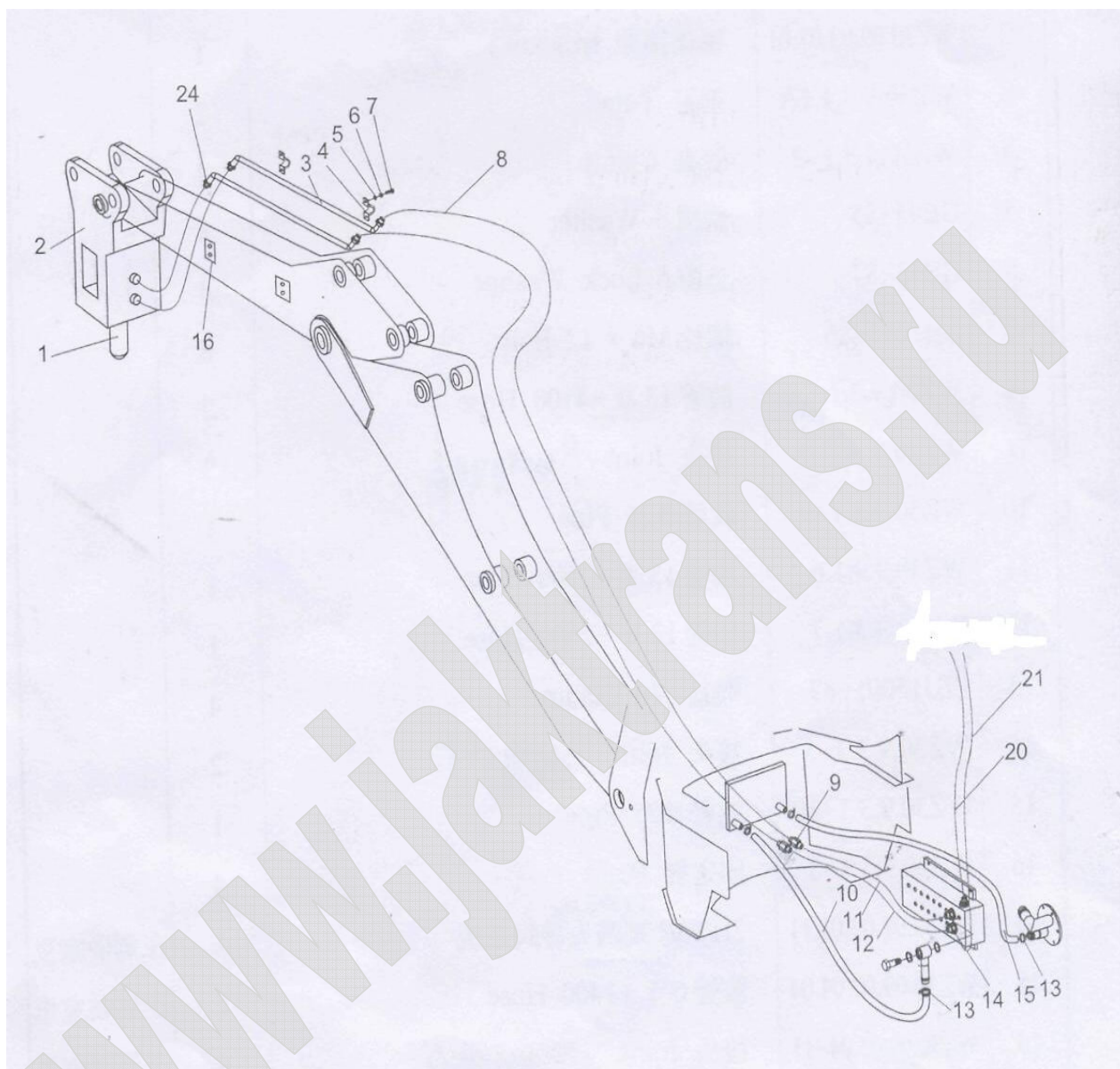
## 26. ОПОРНАЯ ГИДРАВЛИЧЕСКАЯ СИСТЕМА



## 26. ОПОРНАЯ ГИДРАВЛИЧЕСКАЯ СИСТЕМА

№ п/п	Условное наименование	наименование	количество	примечание
1	WZ30.9.3.3-5	Соединительная втулка	6	
2	JB982-77	комбинированная шайба 30	8	
3	WZ30.9.3.3-6	заглушка	2	
4	WZ30.9.3.3.11A	Шланг 13П	2	
5	WZ30.9.3.3.10A	Шланг 13П	2	
6	WZ30.9.3.3.1	Шланг 13П-2900	1	
7	WZ30.9.3.3.7	Шланг 13П-2800	1	
8	WZ30.9.3.3.4	зажим	2	
9	WZ30.9.3.3-3	полый болт М18С1.5	2	
10	JB982-77	комбинированная шайба 18	8	
11	WZ30.9.3.3.2A	шланг	2	
12	WZ25.9.2.1A	опорный гидроцилиндр	2	
13	SO-H10B-S	гидрозамок		
14	WZ30.9.3.3.9	стальная труба	2	
15	GB93-87	стопорная шайба 10	2	
16	GB70-85	шестигранный болт	2	
17	WZ30.9.3.3.8-4	М10С75	2	
18	WZ30.9.3.3.8	полый болт М18С1.5	4	
19	WZ25.9.2.1	стальная труба	2	
20	WZ16.9.9.54	Шланг 13П-850	2	
21	WZ16.9.42	Рулевой гидроцилиндр (левый)	1	
		Рулевой гидроцилиндр (правый)	1	

## 27.ГИДРАВЛИЧЕСКАЯ СИСТЕМА ДРОБЛЕНИЯ

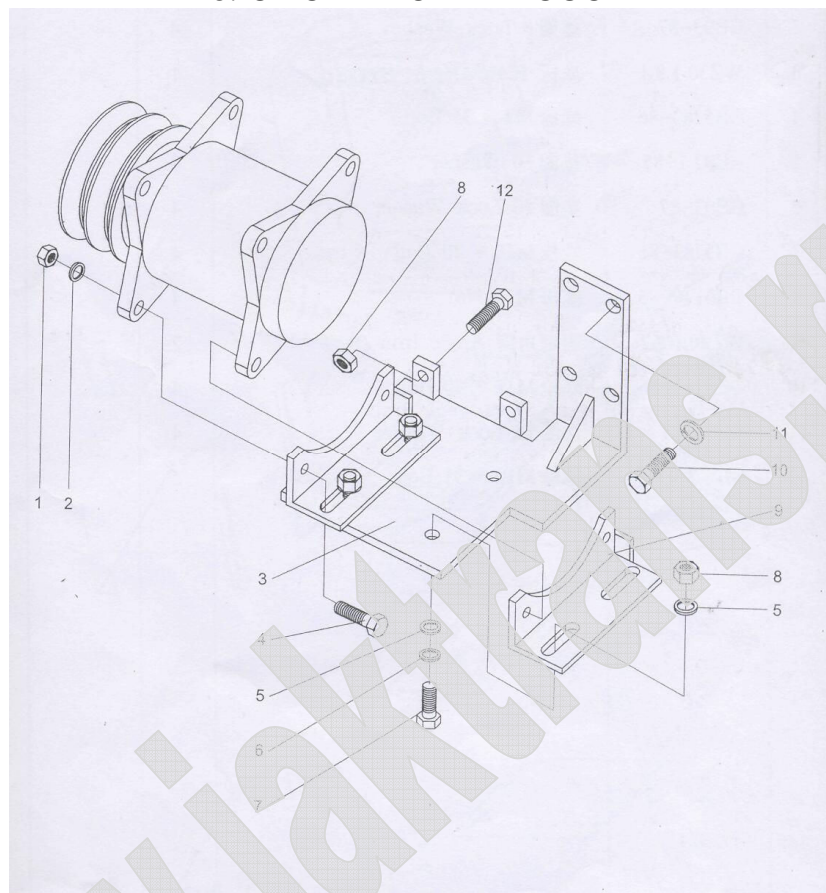




## 27.ГИДРАВЛИЧЕСКАЯ СИСТЕМА ДРОБЛЕНИЯ

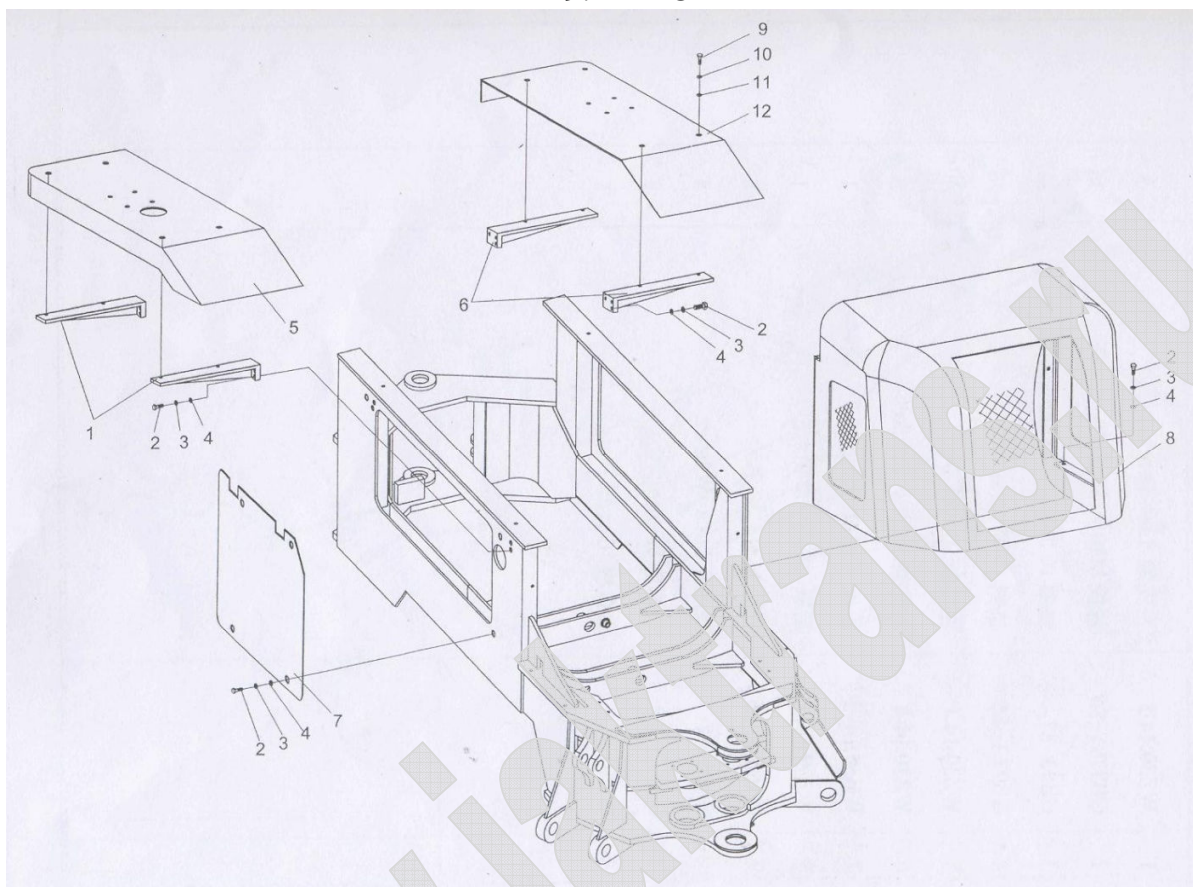
№ п/п	Условное наименование	наименование	количество	примечание
1	YC180	Дробильный молоток	1	
2	WZ30.09.03.01.01	сцепление молотка	1	
3	WZ30.9.3.1.1A	Стальная труба	2	
4	WZ30.9.3.1-2	зажим	4	
5	GB95-85	Шайба 6	8	
6	GB93-87	Шайба 6	8	
7	GB5783-86	Болт М6Ч12	8	
8	WZ30.9.3.1.4A	Шланг 13 П-4100	2	
9	WZ30.9.3.1-5	муфта	2	
10	WZ30.9.3.1-9	шланг Ш 25	1	
11	WZ30.9.3.1.6	Шланг 13П-2500	1	
12	WZ30.9.3.1.7	Шланг 13П-2600	1	
13	ZBJ15001-87	Зажим d 40	4	
14	WZ30.9.3.3-5	штуцер	2	
15	WZ30.9.3.1-10	шланг Ш 25	1	
16	WZ30.9.3.1-3	крепежная пластинка	4	
17	WZ30.09.03.01.11	2НТ6R педаль ведущего клапана	1	В кабине
18	WZ30.09.03.04.04	Шланг 6 I-1400	2	
19	WZ30.09.03.04.11	штуцер	4	В кабине
20	WZ30.09.03.01.12	Шланг 6 I-4200	1	В кабине
21	WZ30.09.03.01.13	Шланг 6 I-3800	1	
22	WZ30.09.03.04-02	штуцер	4	
23	JB982-77	комбинированная	8	
24	WZ25.9-5	шайба 14 заглушка	2	Не соединяется с дробильным молотком

## 28. ОПОРА КОМПРЕССОРА



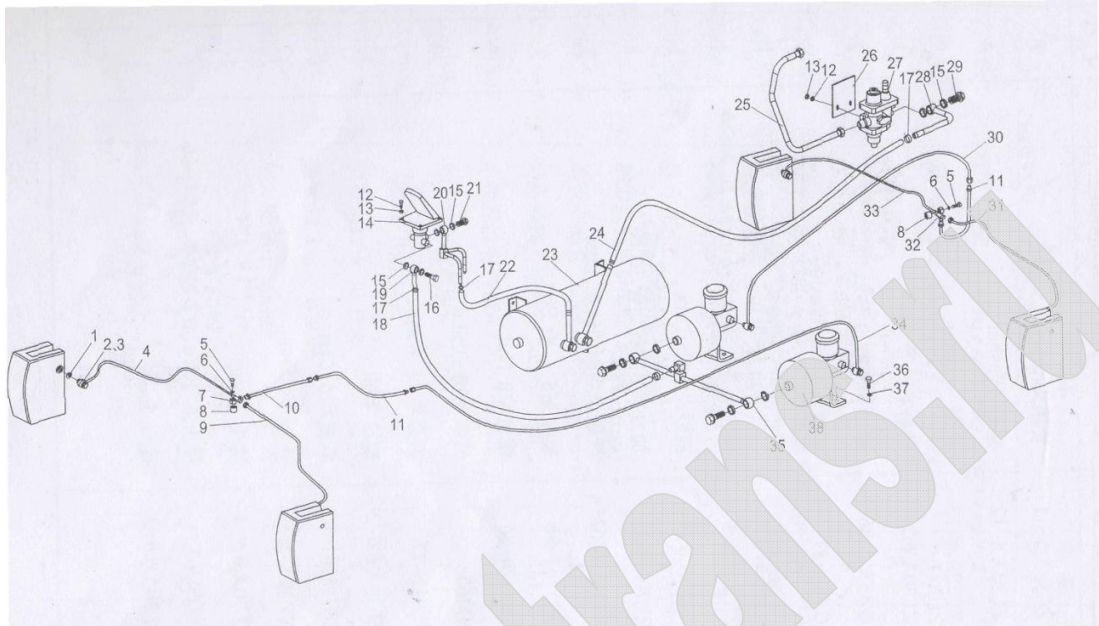
№ п/п	Условное наименование	наименование	количество	примечание
1	GB6170-86	Гайка М8	4	
2	GB93-87	шайба 8	4	
3	WZ30.1.8.1	опорная плита	1	
4	GB5783-86	Болт М 8Ч35	4	
5	GB97.1-85	шайба 10	8	
6	GB93-87	шайба 10	4	
7	GB5783-86	Болт М 10Ч30	4	
8	GB6170-86	Гайка М10	4	
9	WZ30.1.8.2	Крепежный угольник	2	
10	GB5783-86	Болт М 12Ч30	4	
11	GB93-87	Шайба 12	4	
12	GB5783-86	Болт М 10Ч35	2	

## 29.КАПОТ



№ п/п	Условное наименование	наименование	количество	примечание
1	WZ30.14.3	Левая скоба	3	
2	GB5781-86	Болт М 10Ч35	36	
3	GB93-87	шайба 10	36	
4	GB97.1-85	шайба 10	36	
5	WZ30.14.1	левая стыковая накладка	1	
6	WZ30.14.4	правая скоба	3	
7	WZ30.14-1	стыковая накладка	1	
8	WZ30.14.5	задняя крышка капота	1	
9	GB5781-86	Болт М 8Ч20	8	
10	GB93-87	Шайба 8	8	
11	GB97.1-85	Шайба 8	8	
12	WZ30.14.2	Правая крышка капота	1	

## 30.ТОРМОЗНАЯ СИСТЕМА

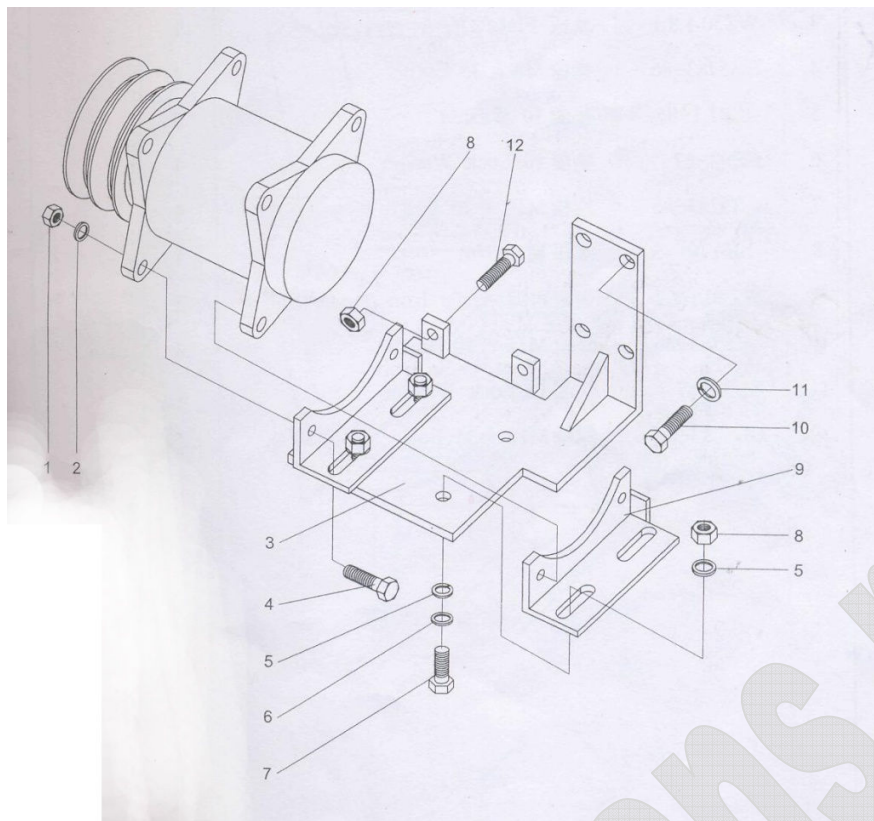


№ п/п	Условное наименование	наименование	количество	примечание
1	ZL20A.6-11	соединение трубы	6	
2	ZL20A.6-12	шайба	6	
3	ZL20A.16-13	Шайба	6	
4	ZL20A.6.2	Правый маслопровод переднего моста	1	
5	GB5782-86	Болт М8С30	2	
6	GB93-87	Шайба 8	6	
7	ZL20A.6.1	Т-образное сочленение масляного канала переднего моста	1	
8	ZL20A.6-1	Фиксирующий блок	2	
9	ZL20A.6.14	левый маслопровод переднего моста	1	
10	ZL20A.6.3	маслопровод переднего моста насосной камеры	1	
11	NJ303506025A	тормозной провод	2	
12	GB5783-86	болт М8С30	4	
13	GB6170-86	гайка М8	8	
14	XM60с	вентиль газ тормоз	1	
15	JB982-77	комбинированная шайба 22 болт	4	
16	ZL20A.6.6-2	зажим d 25	1	
17	ZBJ15001-87	Шланг	6	
18	WZ30.6-2	штуцер	1	
19	ZL20A.6.6-4	штуцер	1	
20	WZ30.6.4	штуцер	1	
21	ZL20A.6.6-3		1	

### 30.ТОРМОЗНАЯ СИСТЕМА

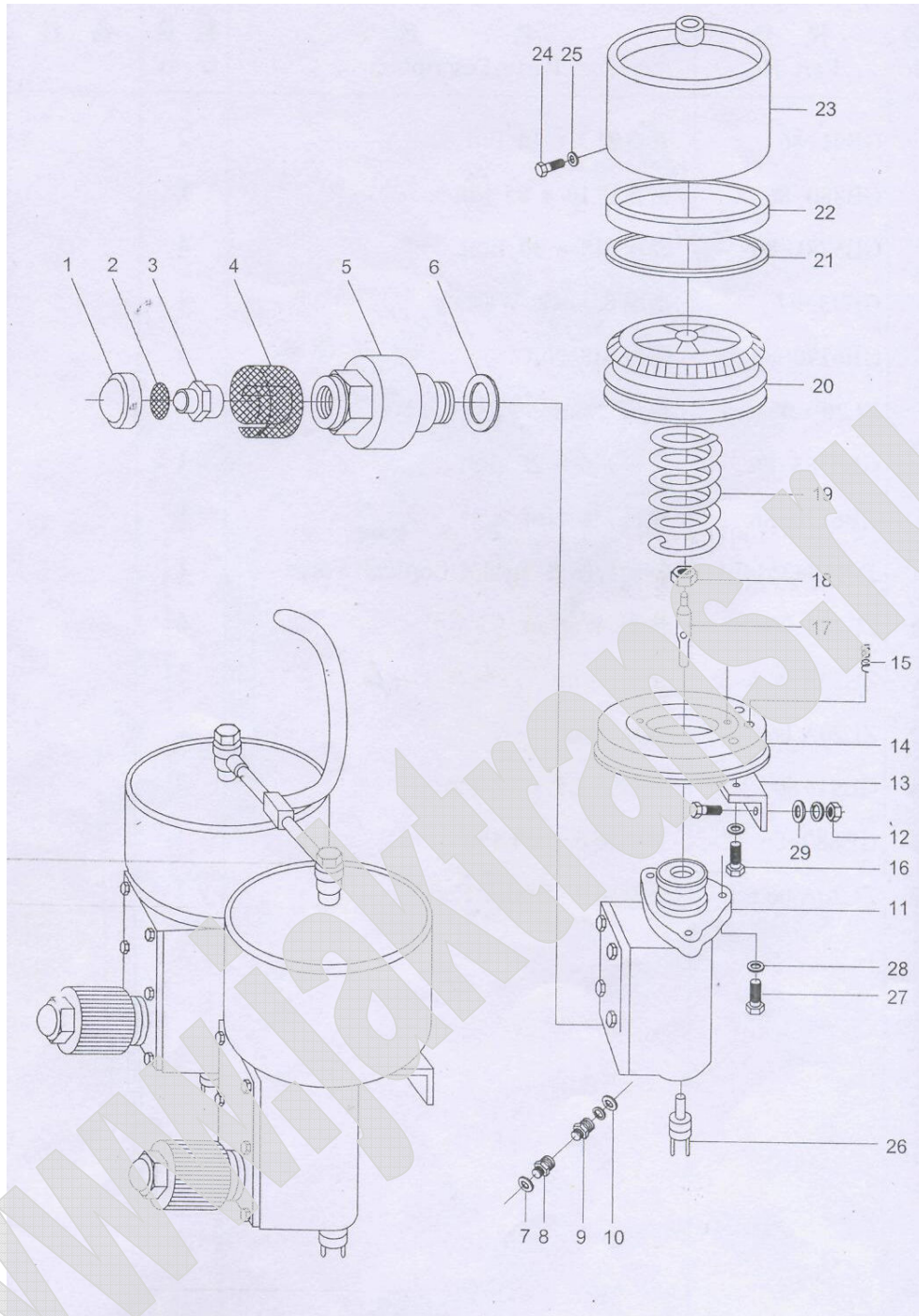
№ п/п	Условное наименование	наименование	количество	примечание
22	WZ30.6-1	Выпускной шланг	1	
23	WZ30.6.1	воздухосборник	1	
24	WZ30.6-3	шланг	1	
25	WZ25.6-12	выпускная труба воздушного компрессора	1	
26	ZL20A.6-4	крепежная опора	1	
27	SH380A	масловодоотделитель	1	
28	WZ30.6.2	штуцер	1	
29	ZL20A.6.6-1	болт	1	
30	ZL20B.6.10	маслопровод заднего моста камеры насоса	1	
31	ZL20A.6.18	правый маслопровод заднего моста	1	
32	ZL20A.6-7	Т-образное сочленение масляного канала заднего моста	1	
33	ZL20A.6.17	левый маслопровод заднего моста	1	
34	WZ30.6.3	маслопровод переднего моста камеры насоса	1	
35	ZL20B.6.9.2A	т-образное сочленение	1	
36	GB5783-86	болт М12С30	4	
37	GB93-87	шайба 12	4	
38	XZ60B	силовой насос	2	

### 31.БЛОК УПРАВЛЕНИЯ ТОРМОЗНОЙ СИСТЕМОЙ



№ п/п	Условное наименование	наименование	количество	примечание
1	GB91-86	Разводной штифт	2	
2	GB880-86	Дырчатый штифт	1	
3	GB5781-86	болт М8Х30	4	
4	GB93-87	шайба 8	4	
5	GB6170-86	Гайка М8	4	
6	ZL20A.06.6-4	штуцер	1	
7	GB5783-86	болт М6Х25	1	
8	GB6170-86	гайка М6	1	
9	JN150-3514011	блок управления тормозной системой	1	
10	ZL20A.06.10	шайба	6	
11	ZL20A.06.6-3	штуцер	1	
12	ZL20A.06.6-1	Болт	2	
13	GB91-86	Разводной штифт 1.5Х12	2	
14	GB880-86	Дырчатый штифт	1	
15	ZL20A.06.6.1	Педаль тормоза	1	

## 32.СИЛОВОЙ НАСОС

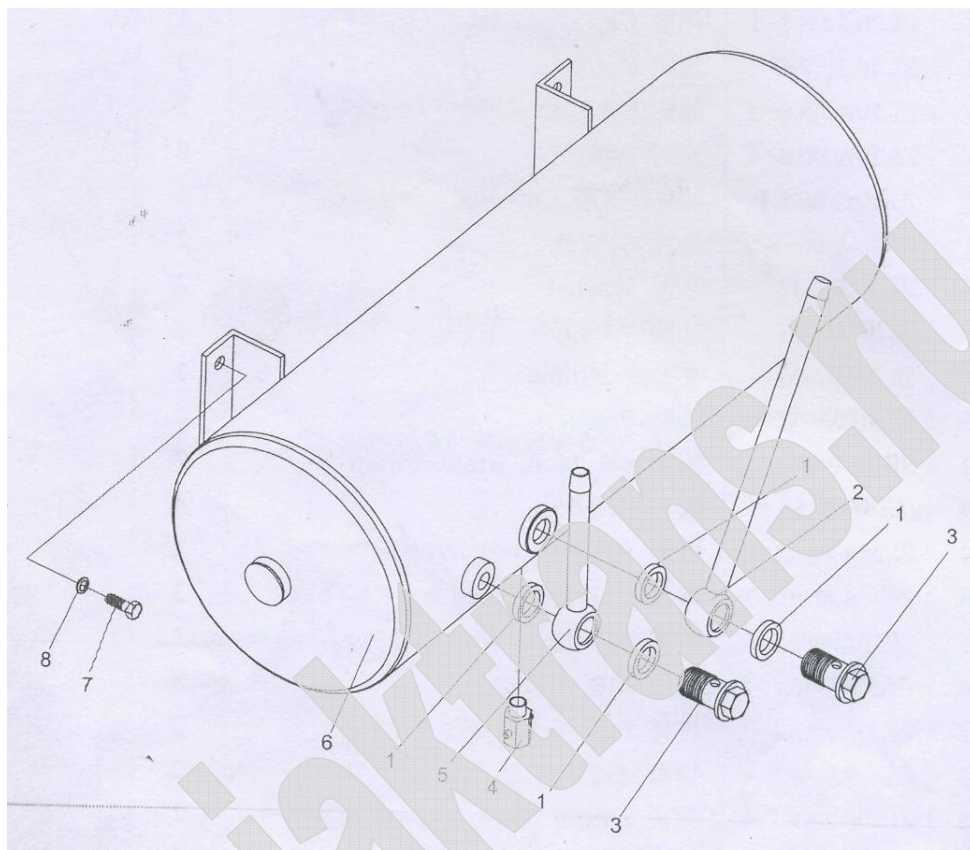


## 32.СИЛОВОЙ НАСОС

№ п/п	Условное наименование	наименование	количество
1	ZL20A.06.8-1	колпачок	2
2	ZL40.12.7-7	фильтр	2
3	ZL20A.06.8-2	масленка	2
4	ZL20A.06.8-4	фильтр	2
5	ZL20A.06.8.1	корпус масленки	2
6	ZL20A.06.-8.5	прокладка	2
7	ZL20.06-13	шайба	2
8	ZL20.06-11	соединение трубы	1
9	ZL20.06-11	соединение трубы	1
10	ZL20.06-12	шайба	2
11	SH141-3505010	главный компрессор тормоза	2
12	GB6170-86	гайка М10	4
13	ZL20A.06.9.1-7	поддержка	2
14	ZL20A.06.9.1-5	боковой щит	2
15	ZL20A.06.9.1-6	медная проволока	2
16	GB5783-86	болт М10С30	8
17	ZL20A.06.9.1-3	штанговый толкатель	2
18	GB6172-86	гайка М12С1.25	2
19	ZL20A.06.9.1-4	рессора	2
20	ZL20A.06.9.1-1	поршень	2
21	ZL20A.06.9.1-2	герметическое кольцо	2
22	D150	кольцо	2
23	ZL20A.06.9.1.1	силовой цилиндр	2
24	GB5783-86	болт М8С16	12
25	GB859-87	шайба 8	12
26	JK613	гидравлический выключатель тормоза	2
27	GB5783-86	болт М10С32	6
28	GB93-87	шайба 10	14
29	GB97.1-85	плоская шайба	14

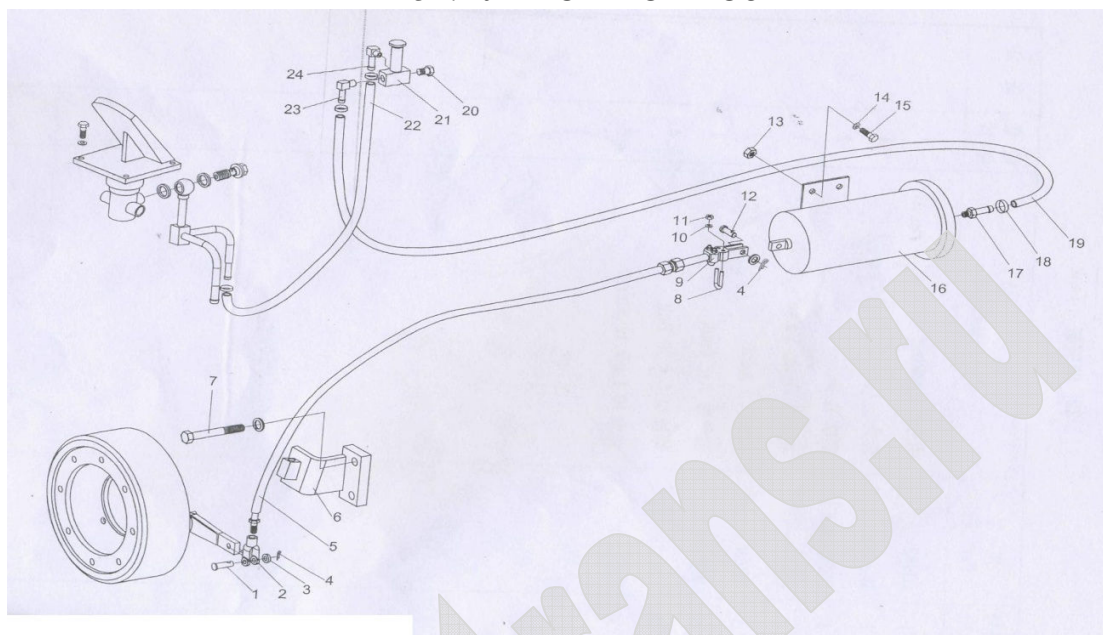


### 33.РЕССЕВЕР



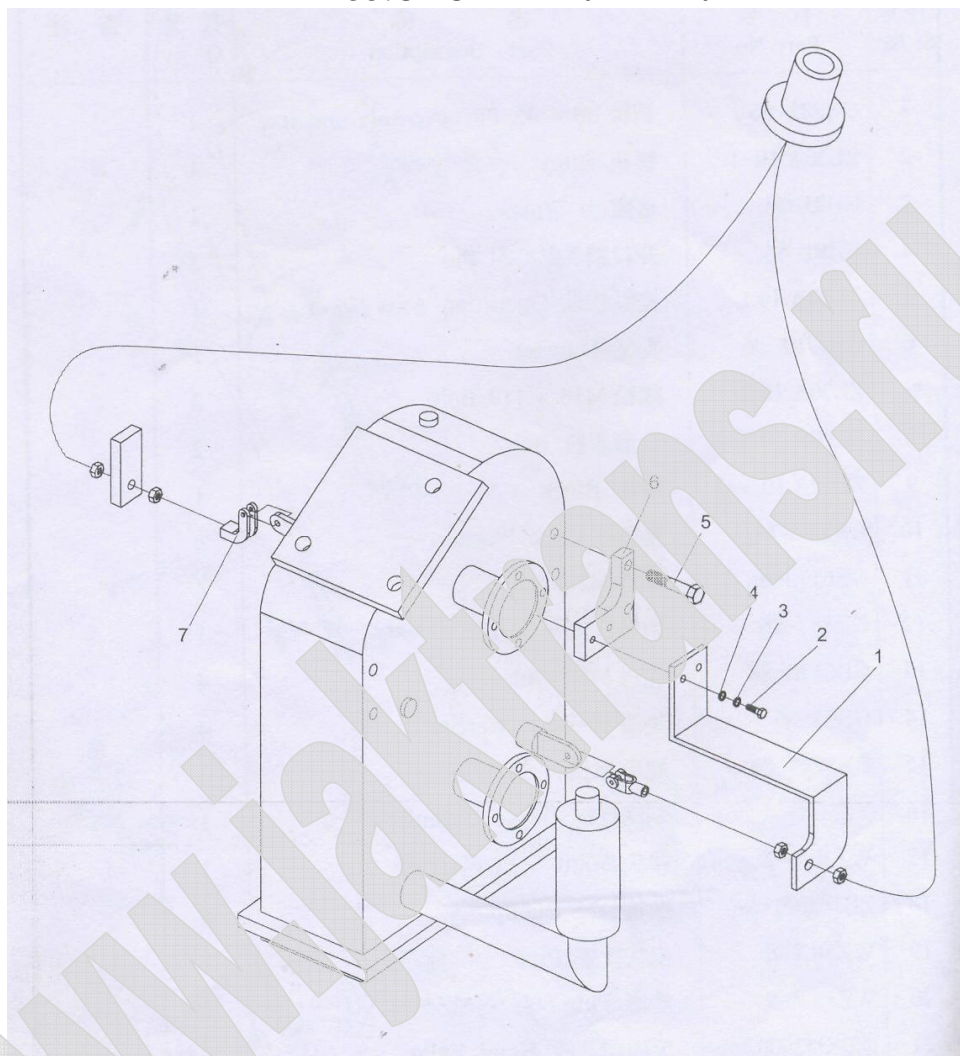
№ п/п	Условное наименование	наименование	количество	примечание
1	JB982-77	Комбинированная шайба	4	
2	WZ30.6.1.2	Штуцер (I)	1	
3	ZL29A.6.6.1	болт	2	
4	CA10	спускной клапан	1	
5	WZ30.6.1.3	штуцер (II)	1	
6	WZ30.6.1.1	бензобак	1	
7	GB5783-86	Болт М 10Ч20	4	
8	GB93-87	Шайба 10	4	

## 34.РУЧНОЙ ТОРМОЗ



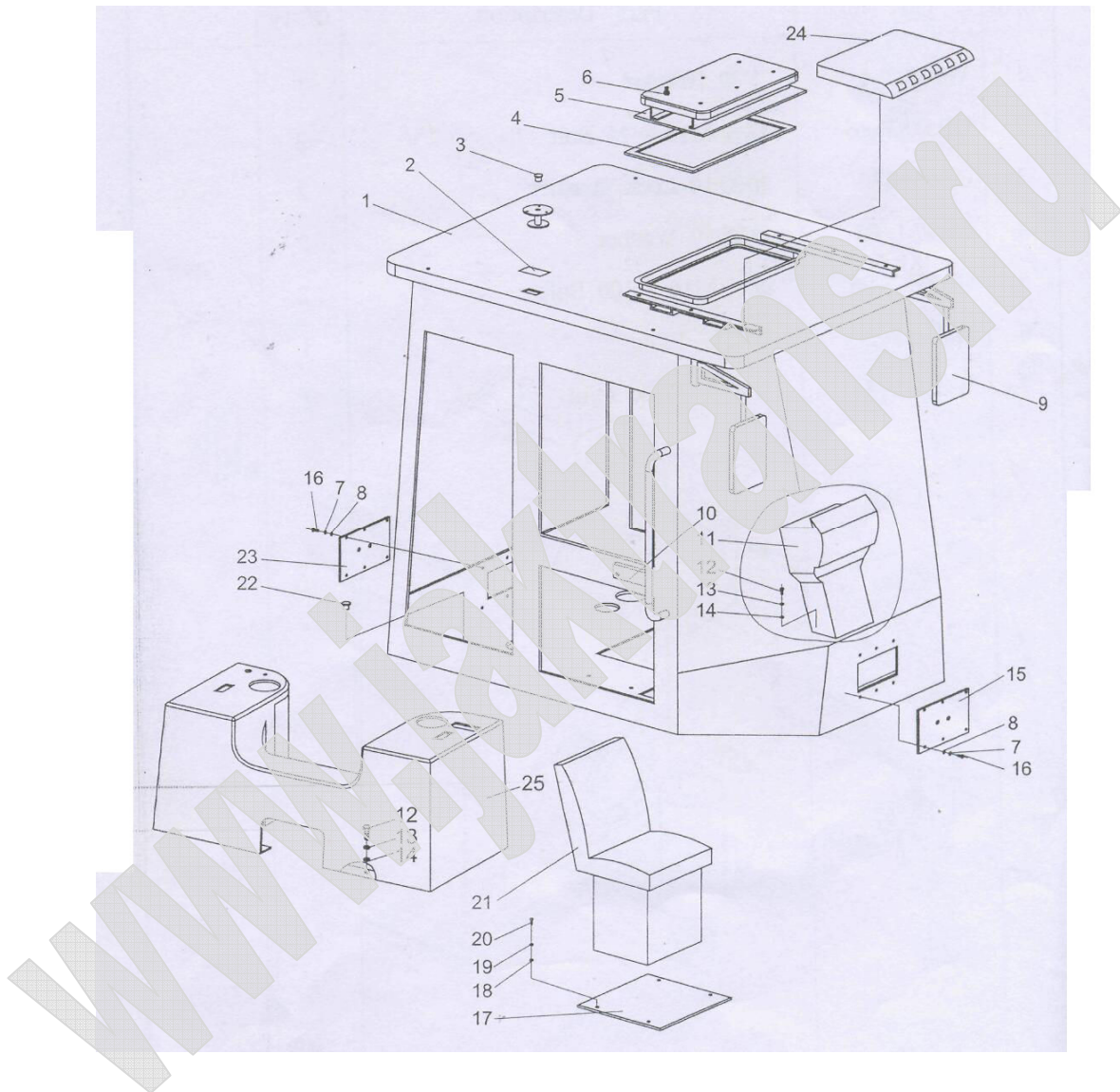
№ п/п	Условное наименование	наименование	количество	примечание
1	GB882-86	Стопорный палец	1	
2	ZL20A.10-1	штуцер	1	
3	GB95-85	Шайба 10	1	
4	GB91-86	Разводной штифт 3.2Ч24	2	
5	ZL20A.10.1	Гибкий вал управления	1	
6	GB5782-86	скоба	1	
7	ZL20A.10.2	болт М16Ч110	2	
8	ZL20A.10.3-4	У-болт	2	
9	ZL20A.10.3-3	блок	1	
10	GB93-87	шайба 6	4	
11	GB6170-86	гайка М10	4	
12	GB882-86	стопорный палец	1	
13	GB6170-86	гайка М10	4	
14	GB93-87	шайба 10	4	
15	GB5783-86	болт М12Ч35	4	
16	XZ50E	тормозной цилиндр	1	
17	WZ30.7-2	штуцер	1	
18	ZBJ15001-86	зажим D25	4	
19	WZ30.7-6	выпускной шланг	1	
20	WZ30.7-3	заглушка	1	
21	QZ-3526002	клапан ручного управления впускной шланг	1	
22	WZ30.7-5	штуцер	1	
23	WZ30.7-4	штуцер к клапану	1	
24	WZ30.7-7		1	

### 35.СИСТЕМА УПРАВЛЕНИЯ



№ п/п	Условное наименование	наименование	количество	примечание
1	WZ30.5-1	скоба	1	
2	GB5783-86	Болт М 10Ч25	2	
3	GB93-87	Шайба 10	2	
4	GB97.1-85	Шайба 10	2	
5	GB5782-86	Болт М16Ч100	2	
6	WZ30.5-2	Диск сцепления	1	
7	WZ30.5-3	Вилка соединения	1	

## 36.КАБИНА



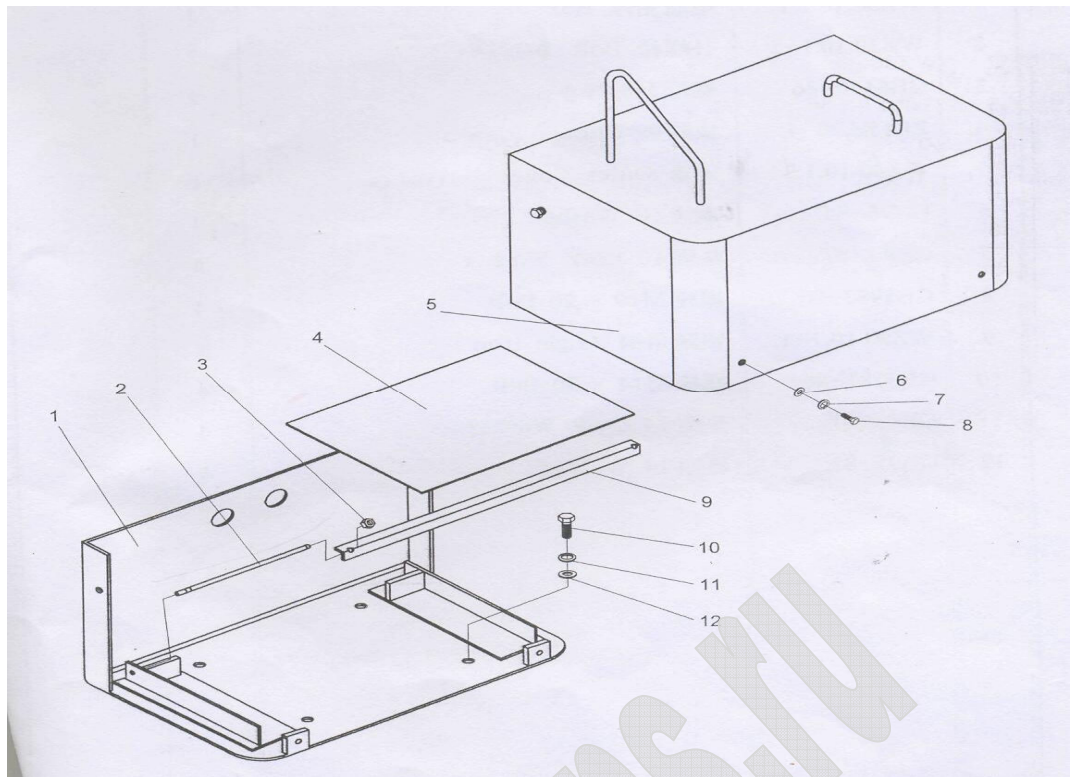
### 36.КАБИНА

№ п/п	Условное наименование	наименование	количество	примечание
1	WZ30.12.1	Спаянный корпус кабины	1	
2	WZ30.12A-3	Стыковая накладка	1	Применяется без установки кондиционера
3	WZ30.12A-2	крышка	1	Применяется без установки кондиционера
4	WZ30.12A-1	Шайба	1	Применяется без установки кондиционера
5	WZ30.12A.1	Крышка окна	1	Применяется без установки кондиционера
6	ZL16G.10.3	шайба	6	
7	GB93-87	шайба 6	16	
8	GB97.1-85	шайба 6	16	
9	ZL16G.10.2	зеркало заднего вида	2	
10	NBS502	система дверного замка	2	
11	SP-18F.S-00	рулевое устройство	1	
12	GB5783-86	болт М12Ч25	12	
13	GB93-87	Шайба12	12	
14	GB97.1-85	Шайба 12	12	
15	ZL16G.10-7	скоба	1	
16	GB5783-86	болт М6Ч16	12	
17	WZ30.12-11	пластина	1	
18	GB97.1-85	шайба 10	4	
19	GB93-87	шайба 10	4	
20	G5783-86	болт М10Ч0	4	

### 36.КАБИНА

№ п/п	Условное наименование	наименование	количество	примечание
21	FS21-Z	сиденье	1	
22	WZ30.12-9	резиновая	1	
	WZ30.12-6	прокладка		
23	ZG40A	пластина	1	
24	WZ30.12.2.1	кондиционер	1	
25	ZL16G.10.3	система управления		

### 37.АККУМУЛЯТОР



№ п/п	Условное наименование	наименование	количество	примечание
1	WZ30.10.1.1	Коробка аккумулятора	1	
2	WZ30.10.1-2	винт	2	
3	GB6170-86	Гайка М8	2	
4	ZL15E.20-4	Резиновая прокладка	1	
5	WZ30.10.1.2	футляр	1	
6	GB95-85	шайба 10	4	
7	GB93-87	шайба 10	4	
8	GB5783-86	Болт М10С20	4	
9	WZ30.10.1-1	Крепежный угольник	1	
10	GB5783-86	болт М14С30	4	
11	GB93-87	шайба 14	4	
12	GB95-85	шайба 14	4	

[www.jakttrans.ru](http://www.jakttrans.ru)